

GB	_____	INDOOR INSTRUCTIONS MANUAL
D	_____	AUFBAUANLEITUNG FÜR INNENLEUCHTE
F	_____	MANUEL D'INSTRUCTIONS DU DISPOSITIF EN INTÉRIEUR
I	_____	MANUALE D'ISTRUZIONI DA INTERNO
NL	_____	GEBRUIKSAANWIJZING BINNENSHUIS
E	_____	MANUAL DE INSTRUCCIONES PARA INTERIORES
P	_____	MANUAL DE INSTRUÇÕES PARA INTERIORES
N	_____	INSTUKSJONER FOR INNENDØRS MONTERING
S	_____	BRUKSANVISNING, INOMHUSBRUK
FIN	_____	VALON SISÄASENNUSOHJE
DK	_____	INSTRUKTIONSMANUAL TIL INDENDØRS
PL	_____	INSTRUCKJA OBSŁUGI DO WNĘTRZ
RUS	_____	РУКОВОДСТВО ПО ЭКСПЛУАТАЦИИ СВЕТИЛЬНИКОВ ДЛЯ ДОМА
UA	_____	ПОСІБНИК ІЗ ЕКСПЛУАТАЦІЇ СВІТИЛЬНИКІВ ДЛЯ ДОМУ
EST	_____	SISEVALGUSTI KASUTUSJUHEND
LV	_____	IEKŠTELPU INSTRUKCIJAS ROKASGRĀ MATA
LT	_____	KAMBARINIO ŠVIESTUVO NAUDOJIMO INSTRUKCIJA
SK	_____	MANUÁL PRE INŠTALÁCIU VNÚTRI
CZ	_____	NÁVOD NA INSTALACI V INTERIÉRU
SLO	_____	NAVODILA ZA UPORABO SVETILKE ZA NOTRANJO UPORABO
HR	_____	KORISNIČKI PRIRUČNIK ZA UNUTARNJE OSVJETLJENJE
H	_____	BELTÉRI HASZNÁLATI UTASÍTÁS
BG	_____	ИНСТРУКЦИЯ ЗА РАБОТА В ЗАКРИТИ ПОМЕЩЕНИЯ
RO	_____	MANUAL DE INSTRUCȚIUNI INTERIOR
GR	_____	ΟΔΗΓΙΕΣ ΧΡΗΣΗΣ ΓΙΑ ΕΣΩΤΕΡΙΚΟΥΣ ΧΩΡΟΥΣ
TR	_____	İÇ MEKAN KULLANIM KILAVUZU

GB WARNING: ELECTRICAL SHOCK CAN RESULT IN SERIOUS INJURY.

Read and follow instructions exactly as shown. If instructions are unclear, do not proceed. Contact a qualified electrician. Read all instructions before beginning. Proper wiring is essential for safe operation of this fixture. When cutting or drilling into walls or ceilings, do not damage electrical wiring, gas lines, or water lines. If any of the fixture or wiring components are damaged, do not install fixture. Return to place of purchase.

D WARNUNG: ELEKTROSCHOCKS KÖNNEN ZU SCHWEREN VERLETZUNGEN FÜHREN.

Bitte lesen Sie sich die Anweisungen durch und befolgen Sie sie genau wie beschrieben. Wenn etwas unklar ist, fahren Sie nicht fort. Nehmen Sie mit einem qualifizierten Elektriker Kontakt auf. Lesen Sie sich zu Beginn die gesamte Anleitung durch. Für das sichere Betreiben dieser Leuchte ist eine ordnungsgemäße Verkabelung sehr wichtig. Beschädigen Sie beim Schneiden oder Bohren in Wände oder Decken nicht die elektrischen-, Gas- oder Wasserleitungen. Falls die Leuchte oder Kabelteile beschädigt sind, bauen Sie die Leuchte nicht auf. Geben Sie sie an den Händler zurück.

F AVERTISSEMENT: UN CHOC ÉLECTRIQUE PEUT CAUSER DE GRAVES BLESSURES.

Lisez et suivez scrupuleusement les instructions. Si des instructions ne vous semblent pas claires, n'effectuez pas les travaux. Contactez un électricien qualifié. Lisez toutes les instructions avant de commencer. Un câblage conforme est essentiel pour garantir la sécurité de ce dispositif. Lors de la découpe ou du perçage dans les murs ou les plafonds, veillez à ne pas endommager les câbles électriques, les conduites de gaz ou les conduites d'eau. Si un composant du dispositif ou un câble est endommagé, n'installez pas le dispositif. Rapportez le dispositif au point de vente.

I AVVISO: UNA SCOSSA ELETTRICA POTREBBE CAUSARE GRAVI DANNI.

Leggere e seguire le istruzioni come riportato dalle immagini. Se le istruzioni non risultano chiare, non proseguire. Contattare un elettricista qualificato. Leggere tutte le istruzioni prima di iniziare. Un cablaggio corretto è fondamentale per un funzionamento sicuro dell'impianto. Quando si effettuano tagli o si usa il trapano in pareti o soffitti, stare attenti a non danneggiare fili elettrici, condotte del gas o tubi dell'acqua. Se anche uno dei componenti dell'impianto o del cablaggio è danneggiato, non installare l'impianto. Restituire al venditore.

NL WAARSCHUWING: ELEKTRISCHE SCHOK KAN LEIDEN TOT ERNSTIG LETSEL.

Lees en volg de instructies precies zoals aangegeven. Als de instructies onduidelijk zijn, ga dan niet verder. Neem contact op met een erkend elektricien. Lees alle instructies vóór gebruik. Een deugdelijke bedrading is essentieel voor de veilige werking van deze armatuur. Bij snijden of boren in muren of plafonds, let dan op dat u de elektrische bedrading, gas- of waterleidingen niet beschadigt. Als een van de armaturen of bedradingsonderdelen beschadigd is, moet de armatuur niet worden geïnstalleerd. Ga met het product terug naar de plaats van aankoop.

E ADVERTENCIA: UNA DESCARGA ELÉCTRICA PUEDE RESULTAR EN LESIONES SERIAS.

Lea y siga las instrucciones exactamente como se muestran. Si las instrucciones no son claras, no continúe. Contacte a un electricista calificado. Lea todas las instrucciones antes de comenzar. Es esencial un cableado adecuado para una operación segura de este equipo. cuando corte o perforo muros o techos, no dañe el cableado eléctrico, las líneas de gas o las líneas de agua. Si cualquiera de los componentes del equipo o del cableado están dañados, no instale el equipo. Regréselo al lugar de compra.

P AVISO: CHOQUE ELÉTRICOS PODEM RESULTAR EM FERIMENTOS GRAVES.

Leia e siga as instruções exatamente conforme mostrado. Caso as instruções não sejam suficientemente claras, não prossiga. Contacte um electricista qualificado. Leia todas as instruções antes de começar. Uma instalação elétrica adequada é essencial para a operação segura desta luminária. Ao cortar ou perfurar paredes ou tetos, evite danificar cablagens elétricas, linhas de gás ou linhas de água. Caso qualquer parte da luminária ou dos componentes de cablagem se encontrem danificados, não instale a luminária. Devolva ao local de compra.

N ADVARSEL: ELEKTRISK STØT KAN FORÅRSAKE ALVORLIGE SKADER.

Les og følg instruksjonene nøye. Hvis anvisningene ikke er entydige skal du ikke gå videre. Ta kontakt med en faglært elektriker. Les hele anvisningen før du starter. Korrekt ledningstilkobling er avgjørende for sikker bruk av denne lampen. Hvis du kapper eller borer deg inn i vegger eller tak, er det viktig at du ikke skader elektriske ledninger eller gass- eller vannrør. Hvis noen av komponentene i lysarmaturen eller tilkoplingene er skadet, skal den ikke monteres. Ta den med tilbake der du kjøpte den.

S VARNING: ELEKTRISKA STÖTAR KAN MEDFÖRA SVÅRA PERSONSKADOR.

Läs och följ anvisningarna exakt. Om du inte förstår instruktionerna får du inte fortsätta. Kontakta behörig elektriker. Läs alla anvisningar innan du börjar. Ett korrekt kablage är viktigt för att denna produkt skall fungera på ett säkert sätt. Vid urtagning eller borring i väggar eller tak får du inte skada elledningar, gasledning eller vattenledningar. Om någon av armatur- eller ledningskomponenterna skadas får du inte installera armaturen. Återlämna den dit där du köpte den.

FIN VAROITUS: SÄHKÖISKU VOI AIHEUTTAA VAKAVAN LOUKKAANTUMISEN.

Lue ja noudata ohjeita tarkalleen. Jos ohjeet ovat epäselvät, älä jatka asennusta. Käänny valtuutetun sähköasentajan puoleen. Lue kaikki ohjeet ennen asennuksen aloittamista. Kunnollinen johdotus on ehdottoman tärkeää turvallista kiinnitystä varten. Kun viillät tai poraat seinää tai kattoja, älä vahingoita sähköjohtoja, kaasuputkia tai vesijohtoja. Jos jokin kiinnitys- tai johto-osa on vaurioitunut, älä asenna lampua. Palauta ostopaikkaan.

DK ADVARSEL: ELEKTRISK STØD KAN MEDFØRE ALVORLIGE KVÆSTELSER.

Læs og følg instruktionerne præcist som de angives. Fortsæt ikke, hvis instruktionerne er uklare. Kontakt en autoriseret elektriker. Læs alle instruktioner før du begynder. En korrekt ledningsføring er afgørende for en sikker betjening af dette armatur. Undgå at beskadige elektriske ledninger, gas- eller vandør ved skæring eller boring i vægge eller lofter. Hvis enkelte komponenter på armaturet eller kablerne er beskadiget, må armaturet ikke installeres. Returnér det til udsalgstedet.

PL OSTRZEŻENIE: PORAŻENIE ELEKTRYCZNE MOŻE SPOWODOWAĆ POWAŻNE OBRAŻENIA CIAŁA.

Należy przeczytać i przestrzegać instrukcji dokładnie tak, jak zostały przedstawione. Jeżeli instrukcje nie są jasne, należy zaprzestać użytkowania. Skontaktować się z wykwalifikowanym elektrykiem. Przed rozpoczęciem należy przeczytać wszystkie instrukcje. Prawidłowe podłączenie przewodów jest kluczowe dla bezpiecznego działania tej lampy. Podczas cięcia lub wiercenia w ścianach bądź sufitych nie wolno uszkodzić przewodów elektrycznych, gazu lub wody. Jeżeli jakiegokolwiek elementy lampy lub przewodów są uszkodzone, nie wolno montować lampy. Należy ją zwrócić do punktu zakupu.

RUS ПРЕДУПРЕЖДЕНИЕ: ПОРАЖЕНИЕ ЭЛЕКТРИЧЕСКИМ ТОКОМ МОЖЕТ ВЫЗВАТЬ СЕРЬЕЗНУЮ ТРАВМУ.

Прочтите руководство и в точности соблюдайте указания, приведенные в нем. Если указания неясны, прекратите работу. Обратитесь к квалифицированному электрику. Прежде чем приступать к работе, прочтите все указания. Правильное подключение важно для безопасной работы данного светильника. При резании или сверлении стен или потолков не повредите электрическую проводку, газовые или водопроводные трубы. Если какие-либо детали светильника или проводки повреждены, не устанавливайте светильник. Возвратите его по месту приобретения.

UA ПОПЕРЕДЖЕННЯ: УРАЖЕННЯ ЕЛЕКТРИЧНИМ СТРУМОМ МОЖЕ ПРИЗВЕСТИ ДО СЕРІОЗНОЇ ТРАВМИ.

Прочитайте посібник і чітко дотримуйтеся наведених у ньому вказівок. Якщо вказівки незрозумілі, припиніть роботу. Зверніться до кваліфікованого електрика. Перш ніж починати роботу, прочитайте всі вказівки. Правильне підключення важливе для безпечної роботи цього світильника. Під час різання чи свердління стін чи стель не пошкодуйте електричну проводку, газові чи водогінні труби. У разі пошкодження будь-яких деталей світильника чи проводки не встановлюйте світильник. Поверніть його за місцем придбання.

EST HOIATUS: ELEKTRILÖÖK VÕIB PÕHJUSTADA TÕSISEID VIGASTUSI.

Lugege ja järgige juhiseid täpselt nagu näidatud. Kui juhised on arusaamatud, siis ärge jätkake. Võtke ühendust kvalifitseeritud elektrikuga. Enne alustamist lugege läbi kõik juhised. Selle valgusti ohutuks kasutamiseks on oluline korralik kaabeldus. Seinte või lae lõikamisel või puurimisel ärge kahjustage elektrijuhtmeid, gaasi- või veevoolikuid/-torusid. Kui valgusti või elektrisüsteemi mõni osa saab kahjustada, siis ärge seda paigaldage. Pöörduge müüja poole.

LV BRĪDINĀJUMS: NOPIETNU IEVAINOJUMU REZULTĀTĀ VAR RASTIES ELEKTRISKAIS ŠOKS

Izlasiet un sekojiet instrukcijām tieši tā, kā teikts. Ja instrukcijas nav saprotamas, neturpiniet. Sazinieties ar kvalificētu elektrīķi. Pirms uzsākšanas, izlasiet visas instrukcijas. Pienācīga elektroinstalācija ir būtiska, lai šīs ierīces darbināšana būtu droša. Griežot vai urbjot sienās vai griestos, nesabojājiet elektroinstalāciju, gāzes līnijas vai ūdens caurules. Ja kāda ierīces daļa vai vadi ir bojāti, neuzstādiēt šo ierīci. Atgrieziet to iegādes vieta.

LT ĮSPĖJIMAS: ELEKTROS ŠOKAS GALI SUKELTI RIMTŲ SUŽALOJIMŲ.

Perskaitykite ir tiksliai laikykitės pateiktų instrukcijų. Jei instrukcijos neaiškios, nepadėkite naudotis. Susisiekite su profesionaliu elektriku. Prieš pradėdami naudotis, perskaitykite visas instrukcijas. Tinkami laidai labai svarbūs saugiam šviestuvo naudojimui. Pjaudami ar gręždami sienas ar lubas, nepažeiskite elektros laidų, dujų ar vandens linijų. Jei kuris nors šviestuvo ar laido komponentas yra pažeistas, nemontuokite šviestuvo. Gražinkite jį pardavėjui.

SK VAROVANIE: ZÁS AH ELEKTRICKÝM PRÚDOM MÔŽE SPÔSOBIŤ VÁŽNE ZRANENIE.

Návod si dôkladne prečítajte a dodržiavajte ho. Ak sú pokyny nejasné, nepokračujte. Kontaktujte kvalifikovaného elektrikára. Všetky pokyny si pred začatím práce prečítajte. Vhodná elektroinštalácia je potrebná pre bezpečnú prevádzku tohto svetidla. Pri rezaní alebo vŕtaní do stien alebo stropov nepoškodte elektrické vedenie, plynové alebo vodovodné potrubie. Ak je niektorý komponent svetidla alebo vedenia poškodený, svetidlo neinštalujte. Vráťte ho do predajne, kde ste ho kúpili.

CZ VAROVÁNÍ: ZÁSAH ELEKTRICKÝM PROUDEM MŮŽE ZPŮSOBIT VÁŽNÉ ZRANĚNÍ.

Přečtěte si a dodržujte pokyny přesně tak, jak je uvedeno. Pokud pokynům nerozumíte, nepokračujte. Kontaktujte kvalifikovaného elektrikáře. Před začátkem prací si přečtěte všechny pokyny. Pro bezpečný provoz tohoto zařízení je nezbytné správné zapojení. Při řezání nebo vrtání do stěn a stropů dávejte pozor, aby nedošlo k poškození elektroinstalace, plynovodu nebo vodovodu. Pokud jsou elektroinstalační komponenty nebo zařízení poškozené, neinstalujte ho. Zařízení vraťte do prodejny, kde jste ho zakoupili.

SLO OPOZORILO: ELEKTRIČNI UDAR LAHKO VODI DO RESNIH POŠKODB.

Preberite in natančno sledite navodilom, kot je prikazano. Če navodila niso jasna, ne nadaljujte. Stopite v stik s kvalificiranim tehnikom. Pred začetkom preberite vsa navodila. Pravilno ožičenje je bistvenega pomena za varno delovanje svetilke. Pri rezanju ali vrtanju v zidove ali stropne pazite, da ne poškodujete električnih, plinskih ali vodovodnih napeljav. Če so katere od komponent svetilke ali ožičenja poškodovane, svetilke ne nameščajte. Vrnite jo prodajalcu.

HR UPOZORENJE: STRUJNI UDAR MOŽE UZROKOVATI TEŠKE OZLJEDE.

Pročitajte i slijedite upute točno onako kako je prikazano. Ako su upute nejasne, prekinite rad. Obratite se ovlaštenom električaru. Prije početka pročitajte sve upute. Pravilno ožičenje neophodno je za siguran rad rasvjetnog tijela. Prilikom rezanja ili bušenja zidova odnosno stropova pazite da ne oštetite električne kabele, plinske cijevi ili cijevi za vodu. Ako je bilo koja sastavnica rasvjetnog tijela ili ožičenja oštećena, nemojte ugraditi rasvjetno tijelo. Vratite ga tamo gdje ste kupili.

H FIGYELEM: AZ ÁRAMÜTÉS SÚLYOS SÉRÜLÉST OKOZHAT.

Olvassa el és kövesse pontosan az utasításokat a láthatók alapján. Ha az utasítások nem világosak, ne haladjon tovább. Lépjen kapcsolatba egy villanyszerelővel. Olvassa el az összes utasítást, mielőtt nekikezdené. A megfelelő bekötés elengedhetetlen a berendezés biztonságos üzemeltetéséhez. Ha vés vagy fúr a falba vagy mennyezetbe, ne károsítsa az elektromos vezetékeket, gázvezetékeket vagy vízvezetékeket. Ha a berendezés vagy az elektromos alkatrészek sérültek, ne telepítse a berendezést. Térjen vissza a vásárlás helyszínére.

BG ПРЕДУПРЕЖДЕНИЕ: ВНИМАНИЕ: ЕЛЕКТРИЧЕСКИ УДАР МОЖЕ ДА ДОВЕДЕ ДО СЕРИОЗНО НАРАНЯВАНЕ.

Прочетете и спазвайте инструкциите точно както е показано. Ако инструкциите са неясни, не продължавайте. Свържете се с квалифициран електротехник. Прочетете всички инструкции, преди да започнете. Правилното окабеляване е от особена важност за безопасната работа на това осветително тяло. При рязане или пробиване на отвори в стени или тавани не допускайте повреди по електрическите кабели, газопроводите или водопроводите. При повреда на осветителното тяло или кабелните компоненти не монтирайте осветителното тяло. Върнете го в мястото на покупката му.

RO AVERTISMENT: ȚOCUL ELECTRIC POATE DUCE LA LEZIUNI SEVERE.

Citiți și respectați instrucțiunile exact cum sunt indicate. Dacă instrucțiunile nu sunt clare, nu începeți. Contactați un electrician calificat. Citiți toate instrucțiunile înainte de a începe. Legarea corectă a firelor este esențială pentru funcționarea dispozitivului în condiții de siguranță. Atunci când se taie sau se găuresc pereți, nu deteriorați circuitele electrice, conductele de gaz sau de apă. Dacă dispozitivul sau componentele electrice sunt deteriorate, nu instalați dispozitivul. Returnați dispozitivul vânzătorului.

GR ΠΡΟΕΙΔΟΠΟΙΗΣΗ: Η ΗΛΕΚΤΡΟΠΛΗΞΙΑ ΜΠΟΡΕΙ ΝΑ ΟΔΗΓΗΣΕΙ ΣΕ ΣΟΒΑΡΟΥΣ ΤΡΑΥΜΑΤΙΣΜΟΥΣ.

Διαβάστε και ακολουθήστε επακριβώς τις παρακάτω οδηγίες. Αν οι οδηγίες δεν είναι σαφείς, μη συνεχίσετε. Επικοινωνήστε με ειδικευμένο ηλεκτρολόγο. Διαβάστε όλες τις οδηγίες πριν ξεκινήσετε. Η σωστή καλωδίωση είναι απαραίτητη για την ασφαλή λειτουργία του φωτιστικού αυτού. Όταν ανοίγετε οπές σε τοίχους ή οροφές, να προσέχετε ώστε να μην προκαλείτε βλάβη σε ηλεκτρικές καλωδιώσεις, γραμμές αερίου ή σωλήνες νερού. Αν κάποιο από τα εξαρτήματα του φωτιστικού ή της καλωδίωσης παρουσιάσουν βλάβη, να μην εγκαθιστάτε το φωτιστικό. Επιστρέψτε το στο κατάστημα, στο οποίο το αγοράσατε.

TR UYARI: ELEKTRİK ÇARPMASI CİDDİ YARALANMALARA NEDEN OLABİLİR.

Talimatları okuyun ve tam olarak gösterildiği gibi uygulayın. Talimatlar açık değilse, devam etmeyin. Uzman bir elektrikçiye müracaat edin. Başlamadan önce tüm talimatları okuyun. Bu armatürün güvenli bir şekilde çalışması için kablo bağlantılarının doğru yapılması şarttır. Duvarları veya tavanları keserken veya delerken elektrik kablolarına, gaz veya su hatlarına zarar vermeyin. Armatür veya kablo bağlantı bileşenlerinden herhangi biri hasar görürse, armatürü monte etmeyin. Satın aldığınız yere iade edin.

GB ASSEMBLY INSTRUCTIONS FOR INDOOR LIGHTING FIXTURE

Congratulations on your Westinghouse purchase. This fixture has been designed to give you many years of beauty and service. For questions and comments, please visit www.westinghouselighting.eu/contact-us and www.westinghouselighting.de/contact-us

NOTE: Carefully unpack fixture and parts. Make sure all parts are included before discarding any packing materials (see figure 1).

D AUFBAUANLEITUNG FÜR INNENLEUCHTEN

Herzlichen Glückwunsch zu Ihrem Westinghouse-Produkt. Diese Leuchte soll Ihnen auch nach Jahren noch mit seinen Diensten und seinem Aussehen Freude bereiten. Bei Fragen und Kommentaren besuchen Sie uns bitte unter www.westinghouselighting.eu/contact-us und www.westinghouselighting.de/contact-us

HINWEIS: Entpacken Sie vorsichtig die Leuchte und die dazugehörigen Teile. Stellen Sie sicher, dass alle Teile vorhanden sind, ehe Sie die Verpackung entsorgen (siehe Bild 1).

F INSTRUCTIONS D'ASSEMBLAGE POUR DISPOSITIF D'ÉCLAIRAGE EN INTÉRIEUR

Merci d'avoir acheté un produit Westinghouse. Ce dispositif élégant et pratique a été conçu pour vous accompagner de nombreuses années. En cas de questions et de remarques, veuillez nous contacter sur www.westinghouselighting.eu/contact-us et www.westinghouselighting.de/contact-us

REMARQUE : Déballez le dispositif et les pièces avec soin. Assurez-vous qu'aucune pièce n'est manquante avant d'enlever tout matériau d'emballage (voir figure 1).

I ISTRUZIONI DI MONTAGGIO PER L'IMPIANTO D'ILLUMINAZIONE DA INTERNO.

Congratulazione per il suo acquisto Westinghouse. L'impianto è stato progettato per essere bello da guardare e funzionale, a lungo. In caso di domande e commenti, visitate il sito www.westinghouselighting.eu/contact-us e www.westinghouselighting.de/contact-us

NOTA: disimballare accuratamente l'impianto e le sue parti. Assicurarsi che tutte le parti siano presenti prima di gettare via i materiali di imballaggio (si veda la figura 1).

NL MONTAGE-INSTRUCTIES VOOR BINNENVERLICHTING

Gefeliciteerd met uw Westinghouse-aankoop. Deze armatuur is ontwikkeld om u vele jaren van schoonheid en service te bieden. Ga voor vragen en opmerkingen naar www.westinghouselighting.eu/contact-us en www.westinghouselighting.de/contact-us

OPMERKING: Pak de armatuur en onderdelen voorzichtig uit. Zorg ervoor dat alle onderdelen aanwezig zijn voordat u verpakkingsmateriaal weggooit (zie figuur 1).

E INSTRUCCIONES DE ENSAMBLE PARA EQUIPO DE ILUMINACIÓN INTERIOR

Felicidades por su compra de Westinghouse. Este equipo ha sido diseñado para darle muchos años de belleza y servicio. Para preguntas y comentarios, visite www.westinghouselighting.eu/contact-us y www.westinghouselighting.de/contact-us

NOTA: Desempaque cuidadosamente el equipo y las piezas. Asegúrese que todas las piezas se incluyan antes de desechar cualquier material de embalaje (ver figura 1).

P INSTRUÇÕES DE MONTAGEM PARA INSTALAÇÃO DA LUMINÁRIA INTERIOR

Parabéns pela sua compra Westinghouse. Esta instalação foi projetada para lhe proporcionar muitos anos de beleza e de serviço. Para perguntas e comentários, por favor vá a

www.westinghouselighting.eu/contact-us e www.westinghouselighting.de/contact-us
NOTA: Retire cuidadosamente a luminária e respetivas peças da embalagem. Certifique-se de que todas as peças se encontram presentes antes de descartar qualquer material de embalagem (ver figura 1).

N MONTERINGANVISNING FOR INNENDØRS LYSARMATUR

Gratulerer med å ha kjøpt et Westinghouse-produkt. Denne lampen er designet for å gi deg glede i mange år. Hvis du har spørsmål eller kommentarer, ber vi deg gå inn på www.westinghouselighting.eu/contact-us og www.westinghouselighting.de/contact-us

MERK: Vær forsiktig når du pakker ut lampen og delene som følger med. Forviss deg om at du har tatt ut alle delene før du kaster emballasjen (se fig. 1)

S MONTERINGSANVISNINGAR FÖR BELYSNINGSARMATUR INOMHUS

Vi gratulerar till köpet av din produkt från Westinghouse. Armaturen har utformats för att skänka glädje och nytta i många år. Vid frågor eller kommentarer ber vi dig besöka www.westinghouselighting.eu/contact-us och www.westinghouselighting.de/contact-us

OBS: packa försiktigt upp armaturen och delarna. Se till att allting finns med, innan du kastar bort emballaget (se bild 1).

FIN SISÄVALAISIMEN KOKOONPANO-OHJEET

Onnittelut Westinghousen tuotteen ostosta. Tämä valaisin on suunniteltu tuomaan sinulle silmäniloa ja valoa moneksi vuodeksi. Jos sinulla on kysymyksiä tai huomautuksia, käänny Westinghousen nettisivujen puoleen www.westinghouselighting.eu/contact-us ja www.westinghouselighting.de/contact-us

HUOMAA: Pura valaisin ja sen osat varovasti pakkauksesta. Varmista, että kaikki osat ovat tallella ennen kuin heität pakkausmateriaalit roskeen (katso kuva 1).

DK MONTERINGSINSTRUKTIONER FOR INDENDØRS BELYSNINGSARMATUR

Tillykke med dit køb fra Westinghouse. Dette armatur er designet til at give dig høj æstetik og ydelse i mange år. Ved spørgsmål og kommentarer bedes du venligst gå til www.westinghouselighting.eu/contact-us og www.westinghouselighting.de/contact-us

BEMÆRK: Udpak armaturet og delene forsigtigt. Sørg for at alle dele er inkluderet før du smider emballagen væk (se figur 1)

PL INSTRUKCJE MONTAŻU LAMPY DO WNĘTRZ

Gratulujemy zakupu produktu Westinghouse. Ta lampa została zaprojektowana tak, aby przez wiele lat stanowiła element ozdobny i sprawnie funkcjonowała. W przypadku pytań bądź sugestii należy odwiedzić stronę www.westinghouselighting.eu/contact-us i www.westinghouselighting.de/contact-us

UWAGA: ostrożnie rozpakować lampę i pozostałe części. Przed wyrzuceniem materiałów opakowaniowych (patrz rys. 1) należy upewnić się, że zestaw zawiera wszystkie części.

RUS РУКОВОДСТВО ПО СБОРКЕ СВЕТОДИОДНОГО СВЕТИЛЬНИКА ДЛЯ ДОМА

Поздравляем с приобретением изделия компании Westinghouse! Этот светильник будет радовать ваш глаз и прослужит долгие годы. Задать вопросы и оставить замечания о нем можно на веб-страницах www.westinghouselighting.eu/contact-us и www.westinghouselighting.de/contact-us

ПРИМЕЧАНИЕ. Аккуратно распакуйте светильник и его детали. Прежде чем выбрасывать упаковочные материалы, убедитесь в наличии всех деталей (см. рисунок 1).

UA ВКАЗІВКИ ЩОДО СКЛАДАННЯ СВІТЛОДІОДНОГО СВІТИЛЬНИКА ДЛЯ ДОМУ

Вітаємо з придбанням виробу компанії Westinghouse! Цей світильник тішитиме вас красою та служитиме багато років. Задати запитання та залишити коментарі щодо нього можна на веб-сторінках www.westinghouselighting.eu/contact-us та www.westinghouselighting.de/contact-us

ПРИМІПКА. Обережно розпакуйте світильник і його деталі. Перш ніж викидати пакувальні матеріали, переконайтесь у наявності всіх деталей (див. рисунок 1).

EST KOKKUPANEMISJUHISED SISEVALGUSTUSI PAIGALDAMISEKS

Õnnitleme Teid Westinghouse'i toote ostu puhul! See seade on disainitud nii välimuse kui töökindluse poolest aastaid vastu pidama. Küsimuste ja kommentaaride edastamiseks külastage www.westinghouselighting.eu/contact-us and www.westinghouselighting.de/contact-us

MÄRKUS: võtke valgusti ja selle osad ettevaatlikult pakendist välja. Veenduge enne pakendi ära viskamist, et kõik detailid on välja võetud (vt joonist 1).

LV TELPU APGAISMOJUMA MONTĀŽAS INSTRUKCIJAS

Apsveicam jūs ar Westinghouse produkta iegādi. Šī ierīce izstrādāta tā, lai kalpotu jums daudzus gadus un radītu skaistu vidi jums apkārt. Ja jums rodas jautājumi vai komentāri, apmeklējiet www.westinghouselighting.eu/contact-us un www.westinghouselighting.de/contact-us

PIEZĪME. Rūpīgi izpakoļiet ierīci un tās daļas. Pirms metat ārā iepakojumu, pārbaudiet, vai visas daļas ir iekļautas (sk. 1. att.).

LT KAMBARINIO ŠVIESTUVO SURINKIMO INSTRUKCIJA

Sveikiname įsigijus „Westinghouse“ gaminį. Šis įrenginys skirtas naudoti ir džiuginti ilgus metus. Esant klausimų ar norint palikti atsiliepimą, apsilankykite prašom www.westinghouselighting.eu/contact-us ir www.westinghouselighting.de/contact-us

PASTABA: atsargiai išpakuokite šviestuvą ir jo dalis. Prieš išmesdami kurią nors pakuotę įsitikinkite, kad yra visos dalys (žr. 1 pav.).

SK POKYNY PRE MONTÁŽ VNÚTORNÉHO SVIETIDLA

Gratulujem k nákupu výrobku značky Westinghouse. Toto svietidlo bolo navrhnuté tak, aby vám slúžilo veľa rokov. V prípade otázok a pripomienok navštívte našu stránku www.westinghouselighting.eu/contact-us a www.westinghouselighting.de/contact-us

POZNÁMKA: Svietidlo a súčiastky opatrne vybalte. Pred zničením obalového materiálu sa ubezpečte, že sa v balení nachádzali všetky súčiastky (pozri obrázok 1).

CZ POKYNY K INSTALACI INTERIÉROVÉHO SVÍTIDLA

Blahopřejeme vám k nákupu výrobku Westinghouse. Toto zařízení bylo navrženo tak, aby vám dlouhodobě poskytovalo estetický zážitek a zároveň vám sloužilo. Máte-li dotazy a poznámky, navštívte prosím www.westinghouselighting.eu/contact-us a www.westinghouselighting.de/contact-us

POZNÁMKA: Opatrně vybalte zařízení a díly. Před likvidací odpadových obalů se ujistěte, že jste vybalili všechny díly (viz obrázek 1).

SLO NAVODILA ZA SESTAVO SVETILKE ZA NOTRANJO UPORABO

Čestitamo vam za nakup izdelka Westinghouse. Ta svetilka je bila zasnovana tako, da vam bo še veliko let olepševala dom in dobro služila. Za vprašanja in opombe obiščite www.westinghouselighting.eu/contact-us in www.westinghouselighting.de/contact-us

OPOMBA: Previdno odstranite svetilko in njene dele iz embalaže. Preverite, ali so vsi deli priloženi, preden zavržete embalažni material (glejte sliko 1).

HR UPUTE ZA SASTAVLJANJE UNUTARNJEG RASVJETNOG TIJELA

Čestitamo na kupnji proizvoda tvrtke Westinghouse. Uživajte u ljepoti i uslugi ovog rasvjetnog tijela dugu niz godina. Pitanja i komentare možete ostaviti na stranici www.westinghouselighting.eu/contact-us i www.westinghouselighting.de/contact-us

NAPOMENA: Pažljivo raspakirajte rasvjetno tijelo i njegove dijelove. Provjerite jesu li svi dijelovi na broju prije nego što bacite ambalažu (pogledajte sliku 1.).

H SZERELÉSI ÚTMUTATÓ A BELTÉRI LÁMPATESTHEZ

Gratulálunk a Westinghouse vásárlásához. Ezt a berendezést arra tervezték, hogy sok évig biztosítsa a szépséget és szolgálja Önt. A kérdésekhez és megjegyzésekhez látogasson el a következő weboldalra: www.westinghouselighting.eu/contact-us and www.westinghouselighting.de/contact-us

MEGJEGYZÉS: Óvatosan csomagolja ki a berendezést és az alkatrészeket. Győződjön meg róla, hogy minden alkatrész megvan, mielőtt eldobja bármilyen csomagoló anyagot (lásd az 1. ábrát).

BG ИНСТРУКЦИИ ЗА МОНТАЖ НА ОСВЕТИТЕЛНО ТЯЛО В ЗАКРИТО ПОМЕЩЕНИЕ

Поздравления за покупката Ви на продукт на Westinghouse! Това осветително тяло е проектирано по начин, който Ви осигурява много години красота и функционалност. За въпроси и коментари посетете [visit www.westinghouselighting.eu/contact-us](http://www.westinghouselighting.eu/contact-us) and www.westinghouselighting.de/contact-us

ЗАБЕЛЕЖКА: Внимателно разопаковайте осветителното тяло и частите. Уверете се, че всички части са налице, преди изхвърлянето на всякакви опаковъчни материали (вж. Фиг. 1).

RO INSTRUCȚIUNI DE ASAMBLARE CORP DE ILUMINAT INTERIOR

Felicitări pentru achiziționarea produsului Westinghouse. Acest dispozitiv a fost proiectat pentru a vă oferi mulți ani de frumusețe și serviciu. Pentru întrebări și observații, vizitați www.westinghouselighting.eu/contact-us și www.westinghouselighting.de/contact-us

NOTĂ: Despachetați cu atenție dispozitivul și părțile acestuia. Asigurați-vă că sunt incluse toate piesele înainte de a arunca ambalajele (consultați figura 1).

GR ΟΔΗΓΙΕΣ ΣΥΝΑΡΜΟΛΟΓΗΣΗΣ ΓΙΑ ΦΩΤΙΣΤΙΚΟ ΕΣΩΤΕΡΙΚΩΝ ΧΩΡΩΝ

Σας ευχαριστούμε για την αγορά ενός προϊόντος της Westinghouse. Το φωτιστικό αυτό έχει σχεδιαστεί για να σας εξυπηρετήσει πολλά χρόνια και να σας κάνει όμορφη τη ζωή. Αν έχετε ερωτήσεις ή σχόλια, επισκεφτείτε μας στους ιστότοπους www.westinghouselighting.eu/contact-us και www.westinghouselighting.de/contact-us

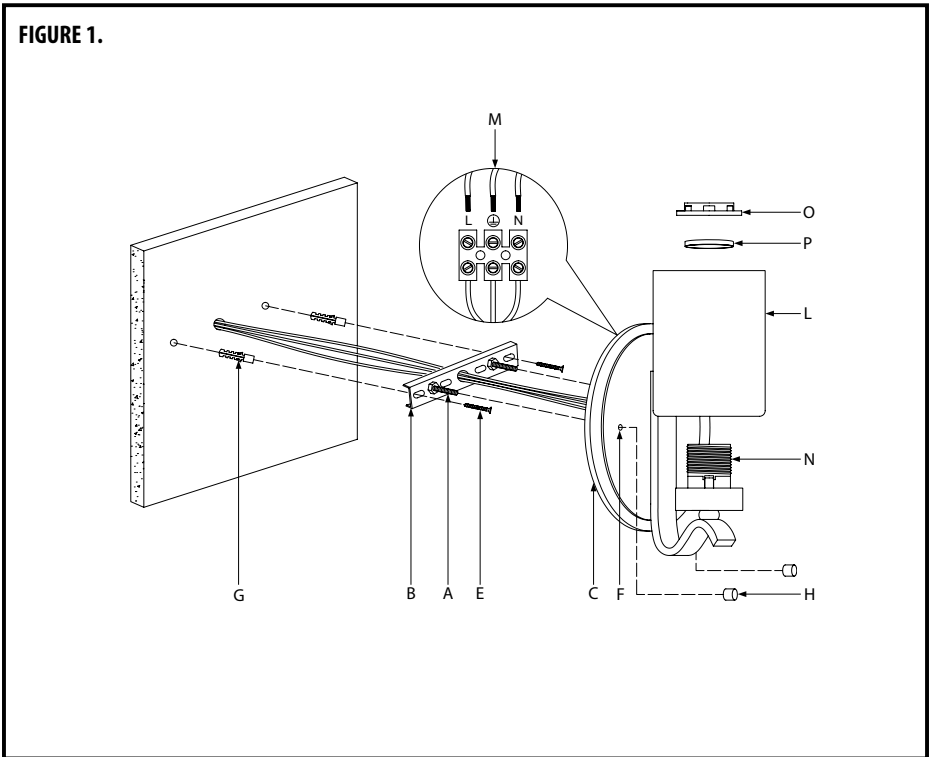
ΣΗΜΕΙΩΣΗ: Αποσυσκευάστε προσεκτικά το φωτιστικό και τα εξαρτήματα. Πριν διαθέσετε οποιαδήποτε υλικά συσκευασίας, βεβαιωθείτε ότι έχετε όλα τα εξαρτήματα.

TR İÇ AYDINLATMA ARMATÜRÜ İÇİN MONTAJ TALİMATLARI

Bu Westinghouse ürününü satın aldığınız için tebrikler. Bu armatür yıllarca sorunsuz olarak hizmet verecek şekilde tasarlanmıştır. Sorularınız ve görüşleriniz için, lütfen www.westinghouselighting.eu/contact-us ve www.westinghouselighting.de/contact-us web sitelerini ziyaret edin.

NOT: Armatür ve parçalarına ait ambalajı dikkatli bir şekilde açın. Herhangi bir ambalaj malzemesini atmadan önce tüm parçalarını hazır olduğundan emin olun (bkz. şekil 1).

FIGURE 1.



GB MOUNTING AND WIRING INSTRUCTIONS

NOTE: Line art shown may not exactly match the fixture enclosed. However, the installation instructions do apply to this fixture.

1. Turn off power at circuit box to avoid possible electric shock.
2. Place mounting bar (B) flush against wall at desired mounting location. Using outside mounting bar holes as a guide, mark where pilot holes are to be drilled.
NOTE: Mounting bar must be straight for fixture hanging straight.
3. Inset two plastic anchors (G) into the pilot holes (for drywall).
4. Align outside mounting bar holes with plastic anchors (G) (if applicable). Secure mounting bar (B) into place using wood screws (E).
5. Make an electrical connection by loosening the terminal screws on the terminal block (M) and inserting the live, neutral and ground terminals.
6. Tighten terminal screws. Make sure there are no stray wires.
7. Position back plate (C) over mounting screws (A) by aligning back plate openings (F) with mounting screws (A).
8. Secure with cap nuts (H).
9. Install glass shade (L) and plate (P) (if applicable) into holder(s) (N). Secure with thumb screws or ring(s) (O), whichever is applicable.
10. Install lamp (not supplied). (Please do not exceed the maximum capacity recommended on the socket).
11. Turn power back on at circuit box.

D MONTAGE - UND VERKABELUNGSANLEITUNG

HINWEIS: Die abgebildeten Skizzen stimmen möglicherweise nicht exakt mit der beiliegenden Leuchte überein. Die Installationshinweise gelten jedoch für diese Leuchte.

1. Die Stromversorgung am Sicherungskasten ausschalten, um einen möglichen Stromschlag zu vermeiden.
2. Die Montageschiene (B) bündig an der Wand am gewünschten Einbauort platzieren. Markieren Sie die Vorbohrungen und verwenden Sie die Löcher außen an der Montageschiene als Orientierung.
HINWEIS: Die Montageschiene muss waagrecht sein, damit die Leuchte gerade hängt.
3. Zwei Kunststoffdübel (G) in die Vorbohrungen (bei Trockenbau) einsetzen.
4. Die außen liegenden Befestigungslöcher an den Kunststoffdübeln (G) ausrichten (falls verwendet). Die Montageschiene (B) mit Holzschrauben (E) befestigen.
5. Den elektrischen Anschluss durch Lösen der Klemmschrauben an der Lüsterklemme (M) herstellen und dazu den stromführenden Draht, den Neutralleiter und den Erdungsleiter einführen.
6. Die Schrauben der Lüsterklemme festziehen. Stellen Sie sicher, dass keine losen Drähte vorhanden sind.
7. Platzieren Sie die Rückplatte (C) über den Befestigungsschrauben (A). Richten Sie dabei die Bohrungen (F) in der Rückplatte auf die Befestigungsschrauben (A) aus.
8. Verwenden Sie zur Befestigung die Hutmuttern (H).“
9. Setzen Sie den Glasschirm (L) und die Platte (P) (falls vorhanden) in den/die Halterung(en) (N) ein. Benutzen Sie zur Befestigung je nach Ausführung die Rändelschrauben oder den/die Schraubring(e) (O).
10. Bringen Sie die Glühbirne an (nicht enthalten). (Bitte achten Sie darauf, dass Sie die auf der Fassung beschriebene maximale Kapazität nicht überschreiten).
11. Die Stromversorgung am Sicherungskasten wieder einschalten.

F INSTRUCTIONS DE MONTAGE ET DE CÂBLAGE

REMARQUE : L'aspect extérieur du dispositif sur l'illustration peut varier légèrement du dispositif fourni. Néanmoins, les instructions d'installation s'appliquent à ce luminaire.

1. Mettez hors tension au niveau du boîtier de circuit afin d'éviter toute décharge électrique.
2. Positionnez la barre de montage (B) à ras contre le mur à l'emplacement de montage souhaité. En utilisant les orifices extérieurs de la barre de montage comme guides, marquez l'endroit où les orifices de guidage doivent être percés.
REMARQUE : La barre de montage doit être de niveau pour que le luminaire soit suspendu bien droit.
3. Insérez deux chevilles en plastique (G) dans les orifices de guidage (pour un mur en placo).
4. Alignez les orifices extérieurs de la barre de montage avec les chevilles en plastique (G) (si applicable). Fixez la barre de montage (B) en place avec des vis à bois (E).
5. Effectuez une connexion électrique en desserrant les vis de borne du bornier (M) et en raccordant les bornes de tension, neutre et de terre.
6. Serrez les vis des bornes. Assurez-vous que les fils sont bien en place.
7. Positionnez la plaque de renfort (C) sur les vis de montage (A) en alignant les ouvertures de la plaque de renfort (F) avec ces vis (A).
8. Fixez avec des écrous borgnes (H).
9. Installez l'abat-jour en verre (L) et la plaque (P) (le cas échéant) dans le ou les supports (N). Fixez avec des vis papillon ou des bagues (O), selon le cas.
10. Installer la lampe (non fournie). (Ne pas dépasser la capacité maximale recommandée sur la douille).
11. Remettez sous tension au niveau du boîtier de circuit.

I ISTRUZIONI DI MONTAGGIO E CABLAGGIO

NOTA: Il motivo rigato mostrato potrebbe non corrispondere esattamente all'impianto presente. Tuttavia le istruzioni di installazione valgono anche per questo impianto.

1. Spegnerne la corrente nel pannello elettrico per evitare possibili scosse elettriche.
2. Posizionare la barra di montaggio (B) a filo con il soffitto nel punto di montaggio desiderato. Utilizzando i fori esterni sulla barra di montaggio come guide, contrassegnare i punti in cui vanno praticati i fori pilota.
NOTA: la barra di montaggio deve essere diritta affinché l'apparecchiatura sia appesa diritta.
3. Inserire due ancore in plastica (G) nei fori pilota (per soffitti in cartongesso).
4. Allineare i fori esterni sulla barra di montaggio con le ancore di plastica (G) (se presenti). Montaggio sicuro della barra (B) usando le viti da legno (E).
5. Creare un collegamento elettrico allentando le viti terminali dal blocco terminale (M) e inserire il terminale a rete, il terminale neutro e il terminale di rete.
6. Stringere le viti terminali. Assicurarsi che non ci siano fili sparsi.
7. Posizionare la piastra posteriore (C) sulle viti di montaggio (A) allineando le aperture della piastra posteriore (F) alle viti di montaggio (A).
8. Fissare con i tappi a vite (H).
9. Installare il paralume in vetro (L) e la piastra (P) (se applicabile) nei supporti (N). Fissare con la vite ad alette o gli anelli (O), a seconda del caso.
10. Installare la lampadina (non in dotazione). (Non eccedere la portata massima suggerita sulla presa).
11. Riaccendere la corrente in un pannello elettrico.

NL MONTAGE - EN BEDRADINGSINSTRUCTIES

OPMERKING: De getoonde lijntekeningen komen mogelijk niet exact overeen met de ingesloten armatuur. De installatie-instructies zijn echter wel van toepassing op deze armatuur.

1. Schakel de stroom uit bij de schakelkast om mogelijk elektrische schokken te voorkomen.
2. Plaats de montagegang (B) vlak tegen de wand op de gewenste montagelocatie. Gebruik de buitenste gaten van de montagegang als geleider, markeer waar de gaten geboord moeten worden.
OPMERKING: Montagegang moet recht zijn om armatuur recht te hangen.
3. teek twee kunststof ankers (G) in de boorgaten (voor gipsplaten).
4. Lijn de buitenste gaten van de montagegang uit met de kunststof ankers (G) (indien van toepassing). Bevestig de montagegang (B) op zijn plaats vast met houtschroeven (E).
5. Maak een elektrische aansluiting door de klemschroeven op het klemmenblok los te draaien (M) en de onder spanning staande, neutrale en geaarde aansluitingen in te steken.
6. Draai de klemschroeven vast. Zorg ervoor dat er geen losse draden zijn.
7. Plaats de achterplaat (C) over de bevestigingsschroeven (A) door de openingen in de achterplaat (F) uit te lijnen met de bevestigingsschroeven (A).
8. Vastzetten met dopmoeren (H).
9. Monteer glazen kap (L) en plaat (P) (indien van toepassing) in de houder(s) (N). Bevestig met duimschroeven of ring(en) (O), afhankelijk van wat van toepassing is.
10. Installeer lamp (niet meegeleverd). (Overschrijd niet de maximale capaciteit aanbevolen op het stopcontact).
11. Schakel de stroom weer in bij de schakelkast.

E INSTRUCCIONES DE MONTAJE Y CABLEADO

NOTA: El arte de líneas que se muestra puede no concordar de manera exacta con el equipo incluido. Sin embargo, las instrucciones de instalación se aplican para este equipo.

1. Desconecte la corriente en la caja de circuitos para evitar posibles descargas eléctricas.
2. Coloque la barra de montaje (B) al ras con la pared en la ubicación de montaje deseado. Mediante los agujeros de la barra de montaje como guía, marque donde se perforarán los orificios piloto.
NOTA: La barra de montaje debe estar recta para que el aplique cuelgue derecho.
3. Coloque dos anclas de plástico (G) en los orificios piloto (para tablarroca).
4. Alinee los orificios de la barra de montaje exteriores con las anclas de plástico (G) (si se aplica). Asegure la barra de montaje (B) en su lugar usando tornillos para madera (E).
5. Haga una conexión eléctrica aflojando los tornillos de la terminal en el bloque de terminal (M) inserte las terminales vivo, neutral y tierra.
6. Apriete los tornillos de la terminal. Asegúrese de que no haya cables sueltos.
7. Coloque la placa posterior (C) sobre los tornillos de montaje (A) alineando las aberturas de la placa posterior (F) con los tornillos de montaje (A).
8. Asegúrela con tuercas de sombrerete (H).
9. Instale la pantalla de vidrio (L) y la placa (P) (si corresponde) en los soportes (N). Asegúrelas con anillo(s) o tornillos moleteados (O), según corresponda.
10. Instale la lámpara (no proporcionada). (No exceder la capacidad máxima recomendada en el encaje).
11. Vuelva a encenderlo en la caja de circuitos.

P INSTRUÇÕES DE MONTAGEM E DE CABLAGEM

NOTA: A arte mostrada pode não corresponder exatamente à luminária fornecida. Porém, as instruções de instalação aplicam-se a esta luminária de igual modo.

1. Desligue a energia na caixa do circuito para evitar possíveis choques elétricos.
2. Coloque a barra de montagem (B) plana, no local de montagem pretendido. Utilizando os orifícios da barra de montagem exterior como guia, marque o local onde os orifícios piloto devem ser perfurados.
NOTA: A barra de montagem deve estar direita para a luminária fique direita.
3. Introduza duas buchas de plástico (G) nos orifícios piloto (para gesso cartonado).
4. Alinhe os orifícios exteriores da barra de montagem com as âncoras de plástico (G) (quando aplicável). Fixe a barra de montagem (B) na posição, utilizando os parafusos de madeira (E).
5. Estabeleça uma ligação elétrica ao soltar os parafusos terminais no bloco terminal (M) e ao introduzir os terminais de fase, neutro e terra.
6. Aperte os parafusos terminais. Certifique-se de que não há nenhum fio perdido.
7. Posicione a placa de aperto (C) sobre os parafusos de montagem (A) alinhando as aberturas da placa de aperto (F) com os parafusos de montagem (A).
8. Fixe com as porcas cegas (H).
9. Instale a abajur de vidro (L) e a placa (P) (se aplicável) no(s) suporte(s) (N). Fixe com parafusos de ajuste manual ou anilha(s) (O), conforme aplicável.
10. Instale a lâmpada (não incluída). (Por favor não exceda a capacidade máxima recomendada da tomada).
11. Volte a ligar a potência na caixa de circuito.

N MONTERING OG TILKOBLING

MERK: Tegningene som vises kan avvike fra lampen i pakningen. Men selve monteringsanvisningen gjelder for denne lampen.

1. Slå av strømmen på kretsboxen for å unngå elektrisk strømstøt.
2. Legg festeplaten (B) mot taket der lampen skal sitte. Bruk utvendige festeplatehull som en guide og marker hvor du skal bore hull.
MERK: Montasjeskinnen må befinne seg i en rett linje slik at lysarmaturen henger rett.
3. Sett to pluggene (G) i hullene (for gipsplatetak).
4. Plasser de ytterste hullene på festeplaten over pluggene (G) (hvis relevant). Sikre festeplaten (B) med treskruer (E).
5. Koble til strømmen ved å løsne skurene i klemmeblokken og (M) og sett inn pluss-, nøytral- og jordingslederne.
6. Stram skruene på klemmeblokken. Forviss deg om at det ikke er noen løse ledningsender.
7. Plasser bakplaten (C) over monteringskruene (A) ved å justere åpningene i bakplaten (F) til monteringskruene (A).
8. Sikre med hettemutrer (H).
9. Installer glasskjermen (L) og platen (P) (hvis aktuelt) i holderen/holderne (N). Sikre med fingerskruer eller ring(er) (O), velg det som er aktuelt.
10. Sett i lyspære (følger ikke med). (Vennligst følg anvisningen om styrke som står på sokkelen).
11. Slå på strømmen igjen på kretsboxen.

S MONTERINGS - OCH KOPPLINGSANVISNING

OBS: Linjebild som vises kan ikke exakt matcha bifogade anordningen. Installationsanvisningarna gäller dock för denna armatur.

1. Stäng av strømmen i kretslocket för att undvika eventuell elektrisk stöt.
2. Placera monteringsfältet (B) på vägg mot önskad monteringsplats. Användning utomhus montera barhåll som en guide, markera var pilhål ska borras.
OBS: Monteringsstången måste vara rak för att hängslen ska vara rak.
3. Sätt in två plastankar (G) i pilothålen (för gipsvägg).
4. Rikta ut hålen på utsidan med plastankar (G) (om tillämpligt). Säkra monteringsstången (B) på plats med träskruvar (E).
5. Gör en elektrisk anslutning genom att lossa terminalskruvarna på plinten (M) och sätt in nya, neutrala och jordade terminaler.
6. Dra åt skruvarna. Se till att det inte finns några trådlösa ledningar.
7. Placera baksidesplåten (C) över monteringskruvarna (A) genom att rikta in plåtens öppningar (F) med monteringskruvarna (A).
8. Säkra med kappmuttrar (H).
9. Installera glasskärmen (L) och plåten (P) (om tillämpligt) i hållaren (hållarna) (N). Säkra med vingskruvar eller ring(ar) (O), vilket som är lämpligt.
10. Installera lampan (ingår ej). (Överskrid inte max.kapaciteten som rekommenderas på uttaget).
11. Slå på strømmen igen på kretskortet.

FIN **ASENNUS - JA JOHDOTUSOHJEET**

HUOMAA: Piirros ei välttämättä vastaa tarkalleen toimitettua valaisinta. Siitä huolimatta asennusohjeet pätevät myös tälle valaisimelle.

1. Kytke virta pois päältä kytkentäkaapissa estääksesi mahdolliset sähköiskut.
2. Aseta kiinnityskisko (B) tasaisesti kattoa vasten haluttuun kiinnityspaikkaan. Käyttäen apuna reikiä apuna käyttämällä merkitse ohjausreikien porauskohdat.
HUOMAA: Asennuskiskon pitää olla suorassa, jotta valaisin riippuu suorassa.
3. Aseta kaksi muovitulppaa (G) ohjausreikiin (levyseinän tapauksessa).
4. Sovita muovitulpat (G) ulkopuolisen kiinnityskiskon reikiin (jos niitä käytetään). Kiinnitä kiinnityskisko (B) paikalleen puuruuveja (E) käyttämällä.
5. Luo sähköliitäntä löysäämällä liitinruuvit kytkentärimassa (M) ja kytkemällä jännitteellinen, nolla - ja maadoitusliittimet.
6. Ruuvaa liitinruuvit kiinni. Varmista, ettei jää ulkonevia johtimien päitä.
7. Sijoita takalevy (C) asennusruuvien (A) päälle sovittaen takalevyn reiät (F) asennusruuveihin (A).
8. Varmista hattumutterilla (H).
9. Asenna lasivarjostin (L) ja levy (P) (mikäli käytössä) pidikkeeseen (N). Varmista sormiruuvilla (O) tai renkaalla, kumpi niistä on käytettävissä.
10. Asenna lamppu (ei ohjetta). (Älä ylitä istukassa ilmoitettua suositeltua maksimikapasiteettia).
11. Kytke virta takaisin päälle kytkinkaapissa.

DK **INSTRUKTIONER TIL MONTERING OG LEDNINGSFØRING**

BEMÆRK: Illustrationerne matcher muligvis ikke det vedlagte armatur helt. Instruktionserne til installationen er dog gældende for dette armatur.

1. Sluk afbryderen for at undgå elektrisk stød.
2. Anbring monteringsbjælken (B) retlinet mod loftet på det ønskede monteringspunkt. Brug udendørs monteringsbjælke som guide, og afmærk stedet, hvor hullerne skal bores.
BEMÆRK: Monteringsbjælken skal være lige for at armaturet kan hænge lige.
3. Indsæt to plastdyvler (G) i hullerne (for gipsvægge).
4. Tilpas de udvendige huller på monteringsbjælken med plastikforankringerne (G) (hvis relevant). Fastgør monteringsbjælken (B) på plads ved hjælp af træskruerne (E).
5. Opret en elektrisk forbindelse ved at løsne klemmeskruerne på klemlisten (M) og tilslutte de strømførende, neutrale og jordforbindelsesledere.
6. Stram klemmeskruerne. Sørg for at ingen ledninger stikker ud.
7. Placer bagpladen (C) over monteringskruerne (A) ved at tilpasse pladens åbninger (F) til monteringskruerne (A).
8. Sikres med topmøtrikker (H).
9. Installer glasskærmen (L) og pladen (P) (hvor den findes) ind i holder(ne) (N). Sikres med fingerskruer eller ring(e) (O), hvor disse findes.
10. Installer pæren (medfølger ikke). (Overskrid ikke den maksimalt anbefalede ydeevne på fatningen).
11. Tænd på kontakten igen.

PL INSTRUKCJE MONTAŻU I PODŁĄCZANIA PRZEWODÓW

UWAGA: Przedstawiony rysunek może nie być dokładnym odzwierciedleniem dołączonej lampy. Instrukcja instalacji obowiązuje jednak dla tej lampy.

1. Wyłączyć zasilanie na skrzynce z obwodami, aby nie dopuścić do porażenia prądem elektrycznym.
2. Umieścić drążek montażowy (B) równo na ścianie w wybranej pozycji montażowej. Używając zewnętrznych otworów drążka montażowego zaznaczyć miejsca wiercenia otworów naprowadzających.
3. Włożyć dwie kotwy plastikowe (G) w otwory naprowadzające (w suficie z płyt gipsowo - kartonowych).
4. Wyrównać zewnętrzne otwory drążka montażowego z kotwami plastikowymi (G) (jeżeli są). Zabezpieczyć drążek montażowy (B) przy użyciu śrub do drewna (E).
5. Wykonać połączenie elektryczne przez odkręcenie śrub zacisku na bloku zacisków (M) i włożyć zaciski pod napięciem, neutralne i uziemienia.
6. Dokręcić śruby zaciskowe. Upewnić się, że nie pozostały żadne przewody.
7. Płytę tylną (C) umieścić na śrubach montażowych (A) poprzez wyrównanie otworów płyty tylnej (F) względem śrub montażowych (A).
8. Zabezpieczyć nakrętkami kołpakowymi (H).
9. Zamontować szklany klosz (L) i płytę (P) (w stosownych przypadkach) w oprawce(-kach) (N). Zabezpieczyć śrubami motylkowymi lub pierścieniem(-ami) (O), w zależności od przypadku.
10. Zamontować żarówkę (nie jest dostarczona). (Nie wolno przekraczać maksymalnej wydajności podanej na oprawce).
11. Włączyć z powrotem zasilanie na skrzynce z obwodami.

RUS РУКОВОДСТВО ПО УСТАНОВКЕ И ПОДКЛЮЧЕНИЮ

ПРИМЕЧАНИЕ: Изображения на рисунках могут не отображать в точности внешний вид приобретенного вами светильника. Однако инструкции по установке применяются к данному светильнику.

1. Во избежание поражения электрическим током отключите питание на электрощите.
2. Установить монтажную планку (B) вровень со стеной в месте, где нужно установить светильник. Используя внешние отверстия монтажной планки в качестве ориентира, отметить необходимое расположение посадочных отверстий для высверливания.
ПРИМЕЧАНИЕ: Чтобы светильник висел ровно, монтажную планку необходимо также установить ровно.
3. Вставить в посадочные отверстия два пластиковых дюбеля (G) (для гипсокартонной стены).
4. Выровнять внешние отверстия монтажной планки с пластиковыми дюбелями (G) (если необходимо). Закрепить монтажную планку (B) в месте установки с помощью деревянных винтов (E).
5. Выполнить электрическое соединение, ослабив винты клеммной колодки (M) и вставив в клеммы проводники фазы, нейтрали и заземления.
6. Затянуть винты клеммной колодки. Проверить, все ли провода подключены.
7. Разместить крепежную пластину (C) над монтажными винтами (A), выровняв отверстия в крепежной пластине (F) с монтажными винтами (A).
8. Закрепить с помощью колпачковых гаек (H).
9. Установить стеклянный плафон (L) и пластину (P) (если применяется) в держателе (держателях) (N). Закрепить с помощью винтов с накатанной головкой или кольца (колец) (O) в зависимости от того, что применяется.
10. Вверните лампочку (не входит в комплект светильника). (Не превышайте максимальную мощность, указанную на патроне).
11. Включить питание на электрощите.

UA ВКАЗІВКИ ЩОДО ВСТАНОВЛЕННЯ І ПІДКЛЮЧЕННЯ

ПРИМІТКА: Зображення на рисунках може не збігатися із виглядом придбаного світильника. Однак інструкції по установці підходять для даного світильника.

1. Вимкніть живлення на розподільній коробці, щоб уникнути ураження електричним струмом.
2. Встановіть монтажну планку (B) впритул до стіни в бажаному місці установки. Використовуючи в якості орієнтира зовнішні отвори монтажної планки, відзначте, де повинні бути просвердлені напрямні отвори.
ПРИМІТКА: Щоб світильник висів рівно, монтажну планку необхідно також встановити рівно.
3. Вставте два пластмасових дюбеля (G) в напрямні отвори (для гіпсокартону).
4. Сумістіть зовнішні отвори монтажної планки з пластмасовими дюбелями (G) (при наявності). Закріпіть монтажну планку (B) на місці за допомогою шурупів (E).
5. Створіть електричне з'єднання, послабивши з'єднувальні гвинти на клемній панелі (M) і вставивши клеми під напругою, нейтральні та заземлювальні.
6. Затягніть гвинти клемної панелі. Переконайтесь, що всі дроти підключено.
7. Розмістити кріпильну пластину (C) над монтажними гвинтами (A), сумістивши отвори в кріпильній пластині (F) з монтажними гвинтами (A).
8. Закріпити за допомогою ковпачкових гайок (H).
9. Встановити скляний плафон (L) і пластину (P) (якщо застосовується) в тримачі (тримачах) (N). Закріпити за допомогою гвинтів із накатаною головою або кільця (кілець) (O) залежно від того, що застосовується.
10. Закрутіть лампочку (не входить у комплект світильника). (Не перевищуйте максимальну потужність, зазначену на патроні)
11. Подайте електричне живлення на розподільній коробці.

EST PAIGALDUS- JA KAABELDUSJUHISED

MÄRKUS: Pildil näidatud mudel ei pruugi täpselt ühilduda karbis oleva valgustiga. Kuid paigaldamisjuhised kehtivad selle seadme kohta.

1. Võimalike elektrilöökide vältimiseks lülitage toide kaitsmekapist välja.
2. Asetage paigalduslatt (B) otse vastu seina, soovitud paigalduskohta. Kasutades väliseid paigalduslatti auke juhikuna, märkige juhtaukude puurimise kohad.
MÄRKUS: Paigalduslatt peab olema sirge, et kinnitus ripuks sirgelt.
3. Sisestage kaks plastikankrut (G) juhtaukudesse (kipsplaadi puhul).
4. Joondage paigalduslatti välised augud plastikankrutega (G) (kui on olemas). Kinnitage paigalduslatt (B) oma kohale, kasutades puidukruvisid (E).
5. Looge elektriühendus, keerates klemmi kruvid klemmiplokis (M) lahti, ning sisestades pingestatud, neutraalsed ja maandatud klemmid.
6. Pingutage klemmi kruvisid. Veenduge, et puuduvad uitvoolujuhtmed.
7. Asetage alusplaat (C) üle kinnituskruvide (A), paigutades alusplaadi avad (F) kinnituskruvidega (A).
8. Kinnitage kapselmutritega (H).
9. Paigaldage klaasist vari (L) ning plaat (P) hoidikutesse (N) (kui see on kohaldatav). Kinnitage pöidlakruvide või rõngastega (O).
10. Paigaldage lamp (ei sisaldu tarnes). (Palun ärge ületage pesal märgitud maksimaalset võimsust).
11. Lülitage toide uuesti kaitsmekapist sisse.

LV MONTĀŽAS UN INSTALĀCIJAS INSTRUKCIJAS

PIEZĪME. Attēlotie zīmējumi var neprecīzi attēlot šo ierīci. Taču uzstādīšanas norādījumi attiecas uz šo ierīci.

1. Lai izvairītos no iespējamā elektrotrieciena, izslēdziet strāvas padevi sadales kārbā.
2. Novietojiet montāžas stieni (B) cieši pret sienas vēlamajā montāžas vietā. Izmantojot ārējās montāžas stienā atveres kā orientieri, atzīmējiet, kur jāurbj izmēģinājuma atveres.
PIEZĪME. Montāžas stienim jāatrodas taisni attiecībā pret taisni nokareno ierīci.
3. Ievietojiet divus plastmasas enkurus (G) izmēģinājuma atverēs (ģipškartona griestiem).
4. Savienojiet ārējā montāžas stienā atveres ar plastmasas enkuriem (G) (attiecīgos gadījumos). Nostipriniet montāžas stieni (B), izmantojot kokskrūves (E).
5. Veiciet elektrisko pieslēgumu, atskrūvējot skrūvspailes uz spaiļu bloka (M) un ievietojot fāzes, neitrāles un zemējuma spaiļes.
6. Pievelciet skrūvspailes. Pārbaudiet, vai vadi nav izkļiedīti.
7. Novietojiet balsta plāksni (C) virs montāžas skrūvēm (A) tā, lai balsta plāksnes atveres (F) sakristu ar montāžas skrūvēm (A).
8. Nostipriniet ar kupuluzgriežņiem (H).
9. Uzstādiet stikla abažūru (L) un plāksni (P) (ja attiecināms) turētājā(-os) (N). Nostipriniet ar rievotām skrūvēm vai gredzenu(-iem) (O), atkarībā no tā, kas ir attiecināms.
10. Uzstādiet lampu (neietilpst komplektācijā). (Lūdzu, nepārsniedziet maksimālo ieteicam jaudu, kas norādīta uz kontaktlīdza).
11. Ieslēdziet strāvas padevi sadales kārbā.

LT MONTAVIMO IR LAIDŪ TIESIMO INSTRUKCIJA

PASTABA: pavaizduota ornamento linija gali nesupti su jūsu šviestuvu. Tačiau montavimo instrukcija yra skirta būtent šiam šviestuvui.

1. Vengdami elektros smūgio, elektros maitinimo dėžėje išjunkite elektros maitinimą.
2. Ant lubų, numatytoje montuoti vietoje pridėkite montavimo plokštę (B). Pasinaudodami išorinėje montavimo plokštėje esančiomis skylėmis pasižymėkite, kur turėtų būti gręžiamos papildomos skylės.
PASTABA: montavimo plokštės turi būti tiesios, kad šviestuvos kabėtų taip pat tiesiai.
3. Į papildomas skylės įstatykite du plastmasinius inkarinius tvirtinimo elementus (G) (tvirtinant prie gipso kartono lubų).
4. Išorines montavimo plokštės skylės sulygiuokite su plastikiniai inkariniais tvirtinimo elementais (G) (jei naudojama). Medvaržčiais (E) pritvirtinkite tvirtinimo plokštę (B).
5. Sujunkite elektros laidus, terminalo bloke atsukdami terminalo varžtus (M), įtampos laidą įkiškite į įtampos terminalą, o neutralų laidą į neutralų terminalą.
6. Priveržkite terminalo varžtus. Įsitinkinkite, kad nėra nesusungtų laidų.
7. Užpakalinę plokštę (C) uždėkite virš tvirtinimo varžtų (A), tvirtinimo varžtais (A) išlygiuodami užpakalinės plokštės skylės (F).
8. Užfiksukite veržlėmis su kepurėlėmis (H)."
9. Įstatykite stiklinį gaubtuvą (L) ir plokštę (P) (jei taikoma) į laikiklį (-ius) (N). Pritvirtinkite specialiais varžtais arba žiedu (-ais) (O), žiūrint kas yra.
10. Įsukite lempuotę (nepriđėta). (Neviršykite prašom ant cokolio nurodytos didžiausios rekomenduojamos galios).
11. Įjunkite maitinimą į elektros maitinimo dėžę.

SK POKYNY PRE MONTÁŽ A ZAPOJENIE

POZNÁMKA: Grafika na obrázku nemusí úplne zodpovedať dodanému svietidlu. Pokyny na inštaláciu sa však vzťahujú aj k tomuto svietidlu.

1. Vypnite napájanie na poistkovej krabici, aby ste predišli úderom elektrickým prúdom.
2. Priložte zapustenie montážnej lišty (B) k stene na želanom mieste montáže. Za pomoci otvorov vonkajšej montážnej lišty ako vodidla označte miesto vyvrtania pilotných otvorov.
POZNÁMKA: Aby svietidlo viselo rovno, musí byť montážna lišta rovná.
3. Osadte dve plastové rozperky (G) do pilotných otvorov (pre sadrokartón).
4. Vyrovnajte otvory vonkajšej montážnej lišty s rozperkami (G) (ak sú dostupné). Zaistite montážnu lištu (B) na mieste pomocou drevených skrutiek (E).
5. Vytvorte elektrické spojenie uvoľnením prípevňovacích skrutiek na svorkovnici (M) a vložení živéj, nulovej a zemňovacej svorky.
6. Uťahnite prípevňovacie skrutky. Ubezpečte sa, že žiadny drôt nie je zblúdený.
7. Umiestnite zadnú platňu (C) na montážne skrutky (A) zarovnaním otvorov zadnej platne (F) s montážnymi skrutkami (A).
8. Zabezpečte pomocou klobúčikových matíc (H).
9. Do držiakov (N) vložte sklenené tienidla (L) a platňu (P) (ak je súčasťou). Na upevnenie použite buď krídlové matice, alebo prstence (O).
10. Namontujte lampu (nedodáva sa). (Neprekračujte maximálnu kapacitu odporúčanú na zdieľanie).
11. Opäť zapnite napájanie na poistkovej krabici.

CZ POKYN K MONTÁŽI A ZAPOJENÍ

POZNÁMKA: Zobrazené kresby nemusejí presne odpovídať priloženému zariadeniu. Pokyny k inštalácii sa však týkajú tohoto zariadenia.

1. Vypnite napájenie obvodu, aby ste zabránili možnému úrazu elektrickým prúdom.
2. Umiestte montážnu lištu (B) do požadovanej polohy pro montáž na stěnu. Použijte vnější montážních otvorů jako vodítka označte, kde se mají vrtat pilotní otvory.
POZNÁMKA: Montážní lišta musí být rovná, aby zařízení viselo rovně.
3. Vložte dvě plastové kotvy (G) do otvorů pro piloty (pro sádkarton).
4. Zarovnejte vnější montážní otvory s plastovými kotvami (G) (pokud je to možné). Zajistěte montážní lištu (B) pomocí dřevěných šroubů (E).
5. Proveďte elektrické připojení uvolněním šroubů svorek na svorkovnici (M) a zasunutím svorek živého, neutrálního a zemního spojení.
6. Utáhněte svorkové šrouby. Ujistěte se, že se na zařízení nenacházejí zbytečné kabely.
7. Umístěte zadní desku (C) přes montážní šrouby (A) tak, že otvory zadní desky (F) vyrovnáte s montážními šrouby (A).
8. Upevněte pomocí převlečné matice (H).
9. Nainstalujte sklenené stínidlo (L) a desku (P) (je-li k dispozici) do držáku(ů) (N). Upevněte pomocí palcových šroubů nebo kroužků (O), dle možností.
10. Nainstalujte žárovku (není součástí dodávky). (Prosím, nepřekračujte doporučený maximální výkon objímky).
11. Zapněte napájenie v napájecí skříni.

SLO NAVODILA ZA MONTAŽO IN OŽIČENJE

OPOMBA: Prikazane skice se morda povsem ne ujemajo s priloženo svetilko. Vendar pa navodila za namestitve vsekakor veljajo za to svetilko.

1. Izključite varovalko v omarici z varovalkami, da preprečite nevarnost električnega udara.
2. Montažno ploščo (B) postavite poravnano ob želeni položaj pritrditve. S pomočjo zunanjih lukenj na montažni plošči kot vodilo označite mesta, kjer boste izvrtali pilotne luknje.
OPOMBA: Da svetilka visi ravno, mora biti montažna ploščica poravnana.
3. Vstavite plastična vložka (G) v pilotni luknji (pri suhomontažnem stropu).
4. Poravnajte zunanje luknje na montažni plošči s plastičnimi sidri (G) (če je smiselno). Pritrdite montažno ploščo (D) z lesenimi vijaki (E).
5. Vzpostavite elektronsko povezavo tako, da popustite privojne vijake na privojnem bloku (M) in vstavite živo, nevtralno in ozemljitveno žico.
6. Zategnite privojne vijake. Zagotovite, da nobena žica ne štrli ven.
7. Namestite zadnjo ploščo (C) prek montažnih vijakov (A) tako, da poravnajte odprtine na zadnji plošči (F) z montažnimi vijaki (A).
8. Pritrdite s krovnimi maticami (H).
9. Namestite stekleni senčnik (L) in ploščo (P) (če je smiselno) v držalo(a) (N). Pritrdite s privojnimi vijaki ali obročem(i) (O), kar koli je smiselno.
10. Namestite svetilko (ni priložena). (Ne prekoračite največje kapacitete, priporočene za okov.)
11. Ponovno vključite varovalko v omarici.

HR UPUTE ZA MONTAŽU I OŽIČENJE

NAPOMENA: Prikazani grafički materijal možda neće točno odgovarati priloženom rasvjetnom tijelu. Međutim, upute za ugradnju vrijede za ovo rasvjetno tijelo.

1. Isključite napajanje na razvodnoj kutiji da biste izbjegli mogući električni udar.
2. Postavite montažnu polugu (B) u istoj razini sa zidom na željeno mjesto montiranja. Koristeći vanjske rupe na montažnoj poluzi kao orijentir, označite gdje je potrebno izbušiti rupe vodilje.
NAPOMENA: montažna poluga mora biti ravna kako bi rasvjetno tijelo visjelo ravno.
3. Umetnite dva plastična sidra (G) u rupe vodilje (za gipsani zid).
4. Poravnajte vanjske rupe na montažnoj poluzi s plastičnim sidrima (G) (ako je primjenjivo). Pričvrstite montažnu polugu (B) na mjestu pomoću drvenih vijaka (E).
5. Napravite električni priključak otpuštanjem vijaka terminala na bloku terminala (M) te umetanjem terminala pod naponom, neutralnog terminala i terminala za uzemljenje.
6. Pritegnite vijke terminala. Pobrinite se da nema preostalih žica.
7. Postavite stražnju ploču (C) preko pričvrstnih vijaka (A) tako da poravnate otvore na stražnjoj ploči (F) s montažnim vijcima (A).
8. Pričvrstite s maticama poklopca (H).
9. Umetnite stakleno sjenilo (L) i ploču (P) (ako je primjenjivo) u držač(e) (N). Pričvrstite s palčanim vijcima ili prstenom/prstenima (O), ovisno o tome što je primjenjivo.
10. Ugradite svjetiljku (nije priložena). (Ne prelazite maksimalni kapacitet preporučen na utičnici).
11. Ponovno uključite napajanje na razvodnoj kutiji.

H SZERELÉSI ÉS BEKÖTÉSI UTASÍTÁSOK

MEGJEGYZÉS: A vonalas rajz lehetséges, hogy nem teljesen felel meg a berendezésnek. Azonban a telepítési utasítások erre a berendezésre vonatkoznak.

1. Az elektromos áramütés elkerülése érdekében áramtalanítsa az áramkört.
2. Helyezze a szerelőkonzolt (B) a fallal egy szintben a kívánt helyre. A szerelőkonzol külső furatainak felhasználásával jelölje meg, hogy hova kell a vezetőfuratokat fúrni.
MEGJEGYZÉS: A szerelő sávnak egyenesnek kell lennie ahhoz, hogy a szerelvény egyenesen legyen függesztve.
3. Helyezzen két műanyag tiplit (G) a vezetőfuratokba (gipszkarton esetén).
4. Igazítsa a szerelőkonzol külső furatait a műanyag tiplikhez (G) (ha vannak ilyenek). Rögzítse a szerelőkonzolt (B) a helyére facsavarokkal (E).
5. Hozzon létre elektromos csatlakozást úgy, hogy meglazítja a szorítókapcsokat a sorozatkapcsoson (M) és behelyezi a feszültség alatt álló, semleges és földelt csatlakozókat.
6. Húzza meg a szorítókapcsokat. Győződjön meg róla, hogy nincsenek szabadon álló vezetékek.
7. Helyezze a hátsó védőlemez (C) a rögzítőcsavarok (A) fölé, ehhez igazítsa a hátsó védőlemez nyílásait (F) a rögzítőcsavarokhoz (A).
8. Rögzítse zárt anyákkal (H).
9. Szerelje az üvegbúrát (L) és a lemezt (P) (ha ez lehetséges), a tartó(k)ba (N). Rögzítse szárnyas csavarokkal vagy gyűrűkkel (O), amelyek alkalmazandó.
10. Telepítse a lámpát (nem tartozék). (Kérjük, hogy ne haladjon túl a zacskón javasolt maximális kapacitást).
11. Helyezze ismét áram alá az áramkört.

BG ИНСТРУКЦИИ ЗА МОНТАЖА И ОКАБЕЛЯВАНЕТО

ЗАБЕЛЕЖКА: Даденото черно-бяло изображение може да не съответства точно на доставеното осветително тяло. Инструкциите за монтаж обаче съответстват точно на това осветително тяло.

1. Изключете захранването от електрическото табло, за да не се допусне евентуален електрически удар.
2. Поставете монтажната планка (B) наравно със стената на желаното местоположение за монтаж. Използвайки външните отвори на планката за шаблон, маркирайте точките, където трябва да се пробият водещите отвори.
ЗАБЕЛЕЖКА: Монтажната планка трябва да е равна, за да може осветителното тяло да виси право надолу.
3. Вкарайте два пластмасови анкера (G) във водещите отвори (за гипскартон).
4. Подравнете външните отвори на монтажната планка спрямо пластмасовите анкера (G) (ако е приложимо). Фиксирайте монтажната планка (B) на мястото и с помощта на винтове за дърво (E).
5. Изпълнете електрическата връзка, като разхлабете клемните винтове върху клеморедата (M) и вкарате клемите за фазата, нулата и заземяването.
6. Затегнете клемните винтове. Уверете се, че няма свободно стърчащи проводници.
7. Поставете задната плоча (C) върху монтажните винтове (A), като подравните отворите на задната плоча (F) с монтажните винтове (A).
8. Закрепете с глухи гайки (H).
9. Монтирайте стъкления абажур (L) и пластината (P) (ако е приложимо) в държача(ите) (N). Закрепете с винтове с крилчата глава или пръстен(и) (O), което е приложимо.
10. Завийте крушката (не е включена в доставката). (Не превишавайте максималните електрически параметри, препоръчвани за фасунгата).
11. Включете отново захранването от електрическото табло.

RO INSTRUCȚIUNI PENTRU MONTARE ȘI CONEXIUNI

NOTĂ: Elementele decorative prezentate pot să difere de cele ale corpului de iluminat atașat. Totuși, instrucțiunile de instalare se aplică și pentru acest corp de iluminat.

1. Deconectați alimentarea la tabloul de siguranțe pentru a evita posibilitatea de electrocutare.
2. Așezați bara de montare (B) lipită de plafon în locul de montare dorit. Utilizând gaura exterioară găurile de pe bara de montare ca șablon, marcați locul în care vor fi realizate găurile pilot. NOTĂ: Bara de montare trebuie să fie dreaptă pentru ca dispozitivul de fixare să fie prins bine.
3. Introduceți două ancore din plastic (G) în găurile pilot (pentru plafoane din gips carton).
4. Aliniați găurile exterioare ale barei cu ancorele din plastic (G) (dacă este cazul). Fixați bara de montare (B) pe poziție folosind șuruburi pentru lemn (E).
5. Realizați conexiunea electrică prin desfacerea șuruburilor bornelor de la blocul de conexiuni (M) și introducând conductorii de fază, de nul și de împământare.
6. Strângeți șuruburile bornelor. Asigurați-vă că nu există fire libere.
7. Plasați placa posterioară (C) deasupra șuruburilor de fixare (A) prin alinierea deschiderilor plăcii posterioare (F) cu șuruburile de fixare (A).
8. Asigurați-o cu piulițele hexagonale (H).
9. Instalați globul de sticlă (L) și placa (P) (dacă este cazul) în suport(uri) (N). Securizați cu șuruburile cu cap striat și cu inelul/inetele, în funcție de caz.
10. Instalați becul (nu este inclus). (Nu depășiți capacitatea maximă recomandată a mufei).
11. Reconectați alimentarea la tabloul de siguranțe.

GR ΟΔΗΓΙΕΣ ΣΤΕΡΕΩΣΗΣ ΚΑΙ ΚΑΛΩΔΙΩΣΗΣ

ΣΗΜΕΙΩΣΗ: Οι παραστάσεις στα σχέδια μπορεί να μην ανταποκρίνονται επακριβώς στο περιεχόμενο φωτιστικό. Οι οδηγίες εγκατάστασης ωστόσο ισχύουν για το προκείμενο φωτιστικό.

1. Απενεργοποιήστε την τροφοδοσία στο ασφαλειοκιβώτιο, για να αποφύγετε πιθανή ηλεκτροπληξία.
2. Τοποθετήστε τη ράβδο στερέωσης (B) επίπεδα στον τοίχο, στο σημείο που επιθυμείτε να την στερεώσετε. Χρησιμοποιήστε τις εξωτερικές οπές της ράβδου στερέωσης ως οδηγό, για να σημαδέψετε τα σημεία στα οποία θα ανοίξετε τις προκαταρκτικές οπές.
ΣΗΜΕΙΩΣΗ: Η ράβδος στερέωσης πρέπει να είναι ίσια για να κρέμεται ίσια το φωτιστικό.
3. Εισάγετε δύο πλαστικές ούπες (G) στις προκαταρκτικές οπές (για γυψοσανίδες).
4. Ευθυγραμμίστε τις εξωτερικές οπές της ράβδου στερέωσης με τις πλαστικές ούπες (G) (αν ισχύει). Ασφαλίστε τη ράβδο στερέωσης (B) στη θέση της, χρησιμοποιώντας ξυλόβιδες (E).
5. Αποκαταστήστε την ηλεκτρική σύνδεση, χαλαρώνοντας τις βίδες των ακροδεκτών στο μπλοκ ακροδεκτών (M) και συνδέοντας τον ρευματοφόρο και τον ουδέτερο ακροδέκτη και τον ακροδέκτη γείωσης.
6. Σφίξτε τις βίδες των ακροδεκτών. Βεβαιωθείτε ότι δεν υπάρχουν αδέσποτα καλώδια.
7. Τοποθετήστε την πίσω βάση (C) επάνω στις βίδες στερέωσης (A) ευθυγραμμίζοντας τα ανοίγματα της πίσω βάσης (F) με τις βίδες στερέωσης (A).
8. Ασφαλίστε με τυφλά παξιμάδια (H).
9. Τοποθετήστε το γυάλινο αμπαζούρ (L) και την πλάκα (P) (αν ισχύει) στη στερέωση/στις στερεώσεις (N). Ασφαλίστε με βίδες ή δακτύλιο/δακτυλίου (O), ανάλογα με την περίπτωση.
10. Συναρμολογήστε τη λάμπα (δεν περιέχεται). (Παρακαλώ μην υπερβαίνετε τη μέγιστη συνιστώμενη ισχύ στην υποδοχή).
11. Ενεργοποιήστε πάλι την τροφοδοσία στο ασφαλειοκιβώτιο.

TR MONTAJ VE KABLO BAĞLANTI TALİMATLARI

NOT: Gösterilen çizimler armatür ile tam olarak eşleşmeyebilir. Ancak yine de montaj talimatları bu armatüre uygulanabilir.

1. Olası elektrik çarpmalarını önlemek için, devre kutusundan gücü kapatın.
2. Montaj çubuğunu (B) istenen montaj yerine duvarla aynı hizada olacak şekilde yerleştirin. Dış mekan montaj çubuğu deliklerini kılavuz olarak kullanarak, pilot deliklerin açılacağı yeri işaretleyin.

NOT: Montaj çubuğu armatürün düz asılması için düz olmalıdır.

3. Pilot deliklere iki adet plastik dübel (G) yerleştirin (alçıpan için).
4. Dış montaj çubuğu deliklerini plastik dübellerle (G) hizalayın (varsa). Montaj çubuğunu (B) ağaç vidaları (E) ile yerine sabitleyin.
5. Elektrik bağlantısını yapmak için terminal bloğu (M) üzerindeki terminal vidalarını gevşetin, faz, nötr ve toprak uçlarını bağlayın.
6. Terminal vidalarını sıkın. Boşta kalan tel olmadığından emin olun.
7. Arka plaka boşlukları (F) ile montaj vidalarını (A) hizalayın ve arka plakayı (C) montaj vidaları (A) üzerine yerleştirin.
8. Kapak somunları (H) ile sabitleyin.
9. Cam abajuru (L) ve plakayı (P) (varsa) tutucu yuvalara (N) takın. Silindirik başlı ayar cıvatası veya halkası (O) ile (hangisi varsa) sabitleyin.
10. Ampulü takın (ürüne dahil değildir). (Lütfen duy üzerinde önerilen maksimum kapasiteyi aşmayın).
11. Devre kutusunda gücü tekrar açın.

GB CLEANING AND CARE

To clean, wipe fixture with soft cloth. Clean glass with mild soap. Spray from chemical cleaners can discolor the finish of fixture. Do not use scouring pads, powders, steel wool or abrasive paper to clean this fixture.

NOTE FOR FIXTURES THAT ARE SOLID BRASS:

Your hand-crafted, solid brass lighting fixture has been coated with a durable, baked-on acrylic lacquer which gives maximum protection against the weather. However, in time the brightness of the brass will tarnish, giving way to an authentic old-world brass finish. To keep your solid brass fixture looking new for years to come, regularly apply a good quality, non-abrasive car wax to all metal surfaces, giving the fixture an extra protective covering.

D REINIGUNG UND PFLEGE

Zur Reinigung die Leuchte mit einem weichen Tuch abwischen. Das Glas ist mit milder Seife zu reinigen. Chemische Reiniger können die Farbe des Lackes auf der Leuchte entfernen. Verwenden Sie zur Reinigung der Leuchte keine Scheuerschwämme, Pulver, Stahlwolle oder Schleifpapier.

HINWEIS FÜR LEUCHTEN AUS MASSIVEM MESSING:

Diese handgefertigten Leuchten aus massivem Messing wurde mit einem dauerhaften Acryllack überzogen, der ihr maximalen Witterungsschutz bietet. Mit der Zeit wird sich das Messing etwas trüben, was dem Ganzen einen authentischen, antiken Messinglook verleiht. Um die Messingleuchte auch die nächsten Jahre noch wie neu erscheinen zu lassen, sollten Sie regelmäßig einen abriebbeständigen Autowachs auf die Metalloberflächen auftragen, um der Leuchte einen zusätzlichen Schutz zu geben.

F NETTOYAGE ET ENTRETIEN

Pour nettoyer le dispositif, l'essuyer avec un chiffon doux. Nettoyer le verre avec du savon doux. La vaporisation de détergents chimiques peut décolorer la peinture du dispositif. Ne pas utiliser de tampons à récurer, de poudres, de paille de fer ou de papier abrasif pour nettoyer ce dispositif.

REMARQUE CONCERNANT LES DISPOSITIFS EN LAITON MASSIF:

Votre dispositif d'éclairage en laiton massif artisanal est revêtu d'une couche de peinture acrylique longue durée et cuit au four afin d'offrir une protection maximale contre les intempéries. Toutefois, la luminosité du laiton va se ternir au fil du temps, jusqu'à devenir un laiton ancien authentique. Pour que votre dispositif en laiton massif conserve un aspect neuf dans les années à venir, appliquer régulièrement une cire pour voiture non abrasive de bonne qualité sur toutes les surfaces métalliques afin d'offrir une couche de protection supplémentaire.

I PULIZIA E MANUTENZIONE

Per pulirlo, spolverare l'impianto con un panno morbido. Pulire il bicchiere con sapone delicato. Lo spray con agenti chimici potrebbe sbiadire il colore della finitura. Non usare panni abrasivi, polveri, paglia di ferro o carta abrasiva per pulire l'impianto.

NOTA PER IMPIANTI DI OTTONE CROMATO:

Il vostro impianto di illuminazione fatto a mano, cromato, è stato rivestito con una lacca acrilica durevole, essiccata, che consente la massima protezione contro le intemperie. Tuttavia, con il tempo la lucentezza dell'ottone si ossiderà, dando vita a un'autentica finitura che ricorda gli articoli datati. Per far sì che il vostro impianto in ottone cromato sembri sempre nuovo, applicare regolarmente una quantità generosa di cera per auto non abrasiva, su tutte le superfici metalliche, e ciò conferirà all'impianto una copertura extra protettiva.

NL REINIGING EN VERZORGING

Veeg met een zachte doek om de armatuur schoon te maken. Reinig het glas met milde zeep. Spray van chemische reinigingsmiddelen kunnen de afwerking van de armatuur verkleuren. Gebruik geen schuursponsjes, poeders, staalwol of schuurpapier om de armatuur te reinigen.

OPMERKING VOOR ARMATUREN DIE VAN MASSIEF KOPER ZIJN:

Uw met de hand vervaardigde, massief koperen armatuur is bekleed met een duurzame, gebakken acryllak die maximale bescherming tegen het weer geeft. Echter, na verloop zal de glans van het koper minder worden, en plaats maken voor een authentieke, ouderwetse koperen afwerk-

ing. Om uw massief-koperen armatuur nog jaren als nieuw er te laten uitzien, moet u regelmatig een hoogwaardige, niet-schurende autowas aanbrengen op alle metalen oppervlakken, waardoor de armatuur een extra beschermende laag krijgt.

E LIMPIEZA Y CUIDADO

Limpie el equipo con un paño suave. Limpie el vidrio con jabón suave. El rocío de limpiadores químicos puede descolorar el acabado del equipo. No use estropajos, polvos, lana de acero o papel abrasivo para limpiar este equipo.

NOTA PARA EQUIPOS QUE SEAN DE LATÓN SÓLIDO:

Su luminaria de latón sólido hecha a mano ha sido recubierta con laca de acrílico recocida y durable que le da una máxima protección contra el clima. Sin embargo, con el tiempo el brillo se empañará, dando paso a un acabado de latón antiguo auténtico. Para mantener su equipo de latón sólido viéndose como nuevo por años, aplique regular una cera para auto no abrasiva de buena calidad a todas las superficies de metal, dándole al equipo un recubrimiento protector extra.

P LIMPEZA E CUIDADOS

Para limpar, esfregue a luminária com um pano macio. Limpe o vidro com detergente suave. A pulverização com químicos poderá descorar o acabamento da luminária. Não use esfregões, pós, lâ de aço ou papel abrasivo para limpar esta luminária.

NOTA PARA LUMINÁRIAS DE LATÃO MACIÇO:

A sua luminária feita à mão em latão maciço foi revestida com um verniz de acrílico cozido durável, proporcionando uma proteção máxima contra as condições atmosféricas. Porém, com o tempo o brilho do latão ficará manchado, dando lugar a um acabamento de autêntico latão antiquado. De forma a manter o aspeto rejuvenescido da sua luminária de latão maciço durante muitos anos, aplique regularmente uma cera para automóveis não-abrasiva e de boa qualidade a todas as superfícies metálicas, dando à luminária uma camada protetora extra.

N RENGJØRING OG PLEIE

Gjør lampen ren med en myk klut. Vask glasset med mildt såpevann. Spray med kjemiske rengjøringsmidler kan misfarge overflaten på lampen. Bruk ikke stålull, skurepulver eller slipepapir for å rengjøre lampen.

FOR LAMPER I HEL MESSING:

Det håndlagede lampefestet i messing er dekket med motstandsdyktig akryllakk som beskytter mot vind og vær. Likevel vil messingens mørkne med tiden og gi lampen en autentisk, gammel dags messingfinish. For at messinglampen skal se ny ut i mange år framover, bør du med god inn alle metallflater med bilvoks av god kvalitet (ikke-abrasiv) for ekstra beskyttelse.

S RENGÖRING OCH SKÖTSEL

Använd en mjuk trasa och torka av armaturen. Rengör glaset med mild såpa. Spray från kemiska rengöringsmedel kan missfärga ytan av armaturen. Använd inte skurkuddar, pulver, stålull eller slipande papper till rengöringen av armaturen.

ATT OBSERVERA FÖR ARMATURER I SOLID MÄSSING:

Din handtillverkade lamparmatur i solid mässig har belagts med ett hållbart, härdat akryllack, som ger ett mycket gott skydd mot väder och vind. Glansen hos mässingen kommer emellertid att avta med tiden, vilket ger produkten ett antikt utseende. För att hålla armaturen i solid mässing i nyskick under många års tid bör du regelbundet applicera ett icke-slipande bilvax av hög kvalitet på alla metalltytor. Det fungerar som ett extra skyddande lager.

FIN PUHDISTUS JA HOITO

Puhdista pehmeällä liinalla pyyhkien. Puhdista lasi miedolla pesuaineella. Kemialliset puhdistus-suihkeet voivat värjätä valaisimen maalia. Älä käytä hankaavia sienä, jauheita, teräsvillaa tai hankaavaa paperia valaisimen puhdistukseen.

HUOMAUTUS MESSINKISILLE VALAISIMILLE:

Käsintehty messinkivalaisin on pinnoitettu kestäväällä, kuumennetulla akryylilakalla, joka suojelee sitä sääolosuhteita vastaan. Messinkipinta kuitenkin tummuu ajan kuluessa muuttaen sen aidon

vanhanajan messinkipinnaksi. Pitääksesi messinkivalaisimen uuden näköisenä useita vuosia, käytä säännöllisesti hyvälaatuista hankaamatonta autovahaa kaikille metallipinnoille antaen niille näin kestävän lisäsuojan.

DK RENGØRING OG PLEJE

For at rengøre armaturet, skal man tørre det af med en blød klud. Rengør glasset med en mild sæbe. Spray fra kemiske rensmidler kan misfarve armaturets finish. Undgå at anvende skuresvampe, pulver, ståluld eller sandpapir til rengøring af dette armatur.

BEMÆRK VENLIGST FOR ARMATURER AF SOLID MESSING:

Dit håndlavede belysningsarmatur af solid messing er belagt med en langtidsholdbar, hærdet akryllak, som giver maksimal beskyttelse mod vejret. Dog vil glansen på denne messing med tiden løbe an, hvilket giver en autentisk, gammeldags finish. For at holde at armatur af solid messing pænt i mange år, skal man påføre en ikke-slibende bolvoks af god kvalitet på alle metaloverflader, hvilket giver armaturet en ekstra beskyttende belægning.

PL CZYSZCZENIE I PIEŁĘGNACJA

Wyczyścić i przetrzeć lampę miękką ścierką. Wyczyścić klosz delikatnym mydłem. Chemiczne środki czyszczące w aerozolu mogą spowodować odbarwienia wykończenia lampy. Do czyszczenia lampy nie używać zmywaków drucianych, proszków, wełny stalowej lub papieru ściernego.

UWAGA, LAMPY SĄ WYKONANE Z LITEGO MOSIĄDZU:

Wytwarzana ręcznie lampa z litego mosiądzu została pomalowana trwałym, utwardzonym lakierem akrylowym, zapewniającym maksymalną ochronę przed oddziaływaniami atmosferycznymi. Z czasem jednak mosiądz zmatowieje i wykończenie przybierze autentyczny wygląd starodawnego mosiądzu. Aby zapewnić, by lampa z litego mosiądzu w najbliższych latach wciąż wyglądała na nową, należy regularnie nakładać na wszystkie powierzchnie metalowe dobrej jakości nietrący wosk samochodowy, co zapewni lampie dodatkową powłokę ochronną.

RUS ОЧИСТКА И УХОД

Для очистки следует вытереть светильник мягкой тканью. Для очистки стекла следует пользоваться мягким мыльным раствором. Химические аэрозоли для чистки могут изменить цвет отделки светильника. Не пользуйтесь для очистки металлическими щетками, порошками, проволочными мочалками или шлифовальной бумагой.

ПРИМЕЧАНИЕ, ОТНОСЯЩЕЕСЯ К МАССИВНЫМ ЛАТУННЫМ СВЕТИЛЬНИКАМ

Массивный латунный светильник ручной работы покрыт надежным термически обработанным акриловым лаком, который обеспечивает максимальную защиту от погодных явлений. Однако со временем латунь темнеет, благодаря чему светильник приобретает вид настоящего старинного изделия из латуни. Чтобы массивный латунный светильник многие годы сохранял вид нового изделия, регулярно обновляйте защитное покрытие светильника, обрабатывая все металлические поверхности высококачественным неабразивным автомобильным воском.

UA ЧИЩЕННЯ І ДОГЛЯД

Для чищення слід витерти світильник м'якою тканиною. Для чищення скла слід користуватися м'яким мильним розчином. Хімічні аерозолі для чищення можуть змінити колір покриття світильника. Не використовуйте для чищення світильника металеві щітки, порошки, металеві губки чи шліфувальний папір.

ПРИМІТКА ЩОДО МАСИВНИХ ЛАТУННИХ СВЕТИЛЬНИКІВ

Массивний латунний світильник ручної роботи покрито надійним термічно обробленим лаком, стійким до погодних умов. Однак із плином часу латунь тьмяніє, завдяки чому світильник набуває вигляду справжнього старовинного латунного виробу. Щоб массивний латунний світильник зберігав вигляд нового виробу протягом багатьох років, регулярно поновлюйте захисне покриття світильника, покриваючи всі металеві поверхні високоякісним автомобільним воском, що не має абразивних властивостей.

EST PUHASTUS JA HOOLDUS

Puhastamiseks pühkige valgustit pehme riidelapiga. Puhastage klaasi lahja seebiveega.

Keemiliste puhastusainete puhustamine võib tuhmistada valgusti pinnaviimistlust. Ärge kasutage

valgusti puhastamiseks puhastussvammega, puudreid, traatkäsna ega liivapaberit.

MÄRKUS TUGEVAST VALGEVASEST VALGUSTITE KOHTA:

Teie käsitööna valminud tugevast valgevasest valgusti on kaetud kestva, kuivatatud akrüüllakiga, mis pakub maksimaalset ilmastikukaitset. Aja jooksul valgevase heledus siiski tuhmub, muutudes autentseks Vana-Maailma stiilis valgevase viimistluseks. Tugevast valgevasest valgusti aastatepikuse värske väljanägemise hoidmiseks kasutage regulaarselt kvaliteetset mitteabrasiivset kõigile metallpindadele mõeldud autovaha, mis annab valgustile täiendava kaitsekihi.

LV TĪRĪŠANA UN APRŪPE

Lai notīrītu ierīci, slaukiet to ar mīkstu lupatīņu. Mazgājiet stiklu ar maigām ziepēm. No ķīmisko tīrītāju aerosola ierīces apdare var izbalēt. Šīs ierīces tīrīšanai neizmantojiet berzamos sūkļus, pulverus, tērauda sūkļus vai smilšpapīru.

PIEZĪME ATTIECĪBĀ UZ IERĪCĒM, KAS IR NO TĪRA MISIŅA:

Jūsu ar roku apstrādātā, tīrā misiņa apgaismes ierīce ir noklāta ar izturīgu laku uz akrila bāzes, kas sniedz nodrošina maksimālu aizsardzību pret laika apstākļiem. Tomēr, laika gaitā misiņš vairs nebūs tik spožs, tas kļūs blāvāks. Lai jūsu tīrā misiņa ierīce gadiem ejot izskatītos jauna, regulāri ieziediet visas metāla virsmas ar labas kvalitātes, neabrazīvo mašīnas vasku, tādējādi, nodrošinot ierīci papildu aizsargslāni.

LT VALYMAS IR PRIEŽIŪRA

Šviestuvą valykite minkštu audeklu. Stiklą plaukite švelniu muilu. Purškiami cheminiai valikliai gali išblukinti šviestuvo apdailos dažus. Šviestuvui valyti nenaudokite šiurkščių kempinių, miltelių, metalinių kempinių ar abrazyvinio popieriaus.

PASTABA DĒL IŠ KIETOJO ŽALVARIO PAGAMINTŲ ŠVIESTUVŲ:

rankų darbo iš kietojo žalvario pagaminti šviestuvai padengti tvariu, deginto akrilo laku, suteikiančiu maksimalią apsaugą nuo atmosferos poveikio. Tačiau einant laikui žalvaris netenka savo blizgesio, kurį pakeičia autentiška sendinta žalvario danga. Norint ilgus metus išsaugoti kietojo žalvario vaizdą kaip naują, reguliariai apdorokite visus metalinius paviršius geros kokybės neabrazyvinio, priežiūrai skirtu vašku, padengiančiu šviestuvą papildoma apsaugine danga.

SK ČISTENIE A STAROSTLIVOST'

Aby ste svietidlo vyčistili, utrite ho mäkkuu handrou. Sklo umývajte jemným mydlom. Postriekanie chemickým čističom môže spôsobiť zmenu farby povrchovej úpravy svietidla. Na čistenie svietidla nepoužívajte drôtené vankúšiky, prášok, ocelovú vlnu alebo brúsny papier.

POZNÁMKA PRE SVIEDIDLA VYROBENÁ Z TUHEJ MOSADZE:

Ručne vyrobené svietidlo z tuhej mosadze polopokryté trvalým, vypálovaným akrylovým lakom, ktorý poskytuje maximálnu ochranu proti poveternostným vplyvom. Keď mosadz stratí svoj lesk, odhalí autentický staromódny mosadzný vzhľad. Aby vaše mosadzné svietidlo vyzeralo ako nové aj po rokoch, pravidelne na všetky kovové povrchy nanášajte kvalitný, neabrazívny vosk na karosérie, čím poskytnete svietidlu ochranu navyše.

CZ ČIŠTĚNÍ A ÚDRŽBA

Při čištění utřete svítidlo měkkou utěrkou. Vyčistěte sklo jemným mýdlem. Rozprašovače chemických čističů mohou způsobit změnu barvy povrchové úpravy svítidla. K čištění tohoto zařízení nepoužívejte drátěný, prášky ani ocelovou vlnu nebo brusný papír.

POZNÁMKA PRO MOSAZNÁ SVÍTILA:

Ručně vyrobené svítidlo z mosazi bylo pokryto trvanlivým, vypáleným akrylovým lakem, který poskytuje maximální ochranu před povětrnostními vlivy. Navzdory tomu však mosaz postupem času ztratí lesk, čímž se vytvoří autentický tradiční vzhled mosazi. Aby vaše mosazné zařízení vydrželo dlouhé roky jako nové, používejte pravidelně na všechny kovové povrchy kvalitní neabrazivní vosk na auta, čímž dodáte zařízení dodatečný ochranný povlak.

SLO ČIŠČENJE IN NEGA

Za čiščenje svetilko obrišite z mehko krpo. Steklo čistite z blago milnico. Kemična čistila lahko razbarvajo svetilko. Svetilke ne čistite s hrapavimi gobicami, praški, stekleno volno ali brusnim papirjem.

OPOMBE ZA SVETILKE IZ ČISTE MEDENINE:

Vaša ročno izdelana svetilka iz čiste medenine je premazana s trpežnim, zapečenim akrilnim lakom, ki jo maksimalno štiti pred vremenskimi vplivi. Vendar pa s časom medenina izgubi svoj sijaj in potemni ter tako dobi svoj pristen, starinski videz. Da bi vaša svetilka iz medenine še številka leta bila videti kot nova, na vse kovinske površine redno nanašajte kakovostni avtomobilski vosk, ki jo še dodatno štiti.

HR ČIŠĆENJE I ODRŽAVANJE

Obrišite rasvjetno tijelo mekanom krpom kako biste ga očistili. Staklo očistite blagim sapunom. Prskanje kemijskim sredstvima za čišćenje može promijeniti boju premaza rasvjetnog tijela. Nemojte koristiti spužvice za ribanje, praške, čelične vune ili brusni papir za čišćenje rasvjetnog tijela.

NAPOMENA ZA RASVJETNA TIJELA OD ČVRSTE MJEDI:

Vaše ručno izrađeno rasvjetno tijelo od čvrste mjedi obloženo je izdržljivim, zapečenim akrilnim lakom koji pruža maksimalnu zaštitu od vremenskih uvjeta. Međutim, s vremenom će se izgubiti sjaj mjedi, a pojaviti će se autentični izgled starinske mjedi. Da bi vaše rasvjetno tijelo od čvrste mjedi čim dulje izgledalo kao novo, sve metalne površine redovito mažite kvalitetnim neabrazivnim automobilskim voskom, čime će rasvjetno tijelo dobiti dodatnu zaštitu.

H TISZTÍTÁS ÉS ÁPOLÁS

A tisztításhoz törölje le a berendezést egy puha ronggyal. Az üveget enyhe szappanos vízzel tisztítsa meg. A vegyi tisztítószerrek a berendezés elszíneződését okozhatják. Ne használjon súrolószivacsot, porokat, acélkefét vagy csiszolópapírt a berendezés tisztítására.

MEGJEGYZÉS A TÖMÖR RÉZ BERENDEZÉSEKRE VONATKOZÓAN:

A kézzel készített, tömör réz berendezés tartós, égett akril lakkal van bevonva, amely maximális védelmet nyújt az időjárás viszontagságaival szemben. Idővel azonban a réz fényessége le fog csökkenni, így keletkezik a hiteles, régi réz felület. Ha szeretné a tömör réz berendezést új állapotban tartani a következő években, akkor rendszeresen használjon jó minőségű, nem karcoló autóviaszt minden fém felületen, amely extra védőréteget nyújt a berendezés számára.

BG ПОЧИСТВАНЕ И ГРИЖИ

Когато почиствате, избърсвайте осветителното тяло с мек парцал. Почиствайте стъклото с мек сапун. Спрей от химически почистващи препарати може да обезцвети покритието на осветителното тяло. Не използвайте гъба за миене с метална стъргалка, прахове, стоманена вата или шкурка за почистване на това осветително тяло.

БЕЛЕЖКА ЗА ОСВЕТИТЕЛНИ ТЕЛА ОТ МАСИВЕН МЕСИНГ:

Вашето ръчно изработено от масивен месинг осветително тяло е покрито с устойчив горещо нанесен акрилен лак, който осигурява максимална защита срещу атмосферните условия. Все пак с времето блясъкът на месинга потъмнява, което му придава автентичен вид на месингова вещь от минали времена. Ако искате осветителното ви тяло от масивен месинг дълги години да изглежда като ново, редовно нанасяйте качествен неабразивен восък за кола върху всички метални повърхности, което осигурява на осветителното тяло допълнително защитно покритие.

RO CURĂȚARE ȘI ÎNTREȚINERE

Pentru a curăța dispozitivul, ștergeți cu o lavetă moale. Curățați sticla cu săpun. Agenții de curățare pot decolora stratul superior al dispozitivului. Nu folosiți pâslă, pudră, lână minerală sau șmirghel pentru a curăța dispozitivul.

NOTĂ PENTRU DISPOZITIVELE DIN ALAMĂ MASIVĂ:

Corpul dvs. de iluminat lucrat manual din alamă masivă a fost acoperit cu un strat de lac acrilic durabil, tratat termic, care oferă protecție maximă împotriva condițiilor meteorologice. Totuși, luciul lamei se reduce în timp, oferind un aspect autentic de alamă veche. Pentru ca dispozitivul dvs. din alamă masivă să arate ca nou timp de mai mulți ani, aplicați periodic ceară auto de înaltă calitate, non-abrazivă, pe toate suprafețele metalice, asigurând astfel un strat suplimentar de protecție.

GR ΚΑΘΑΡΙΣΜΟΣ ΚΑΙ ΠΕΡΙΠΟΙΗΣΗ

Για να το καθαρίσετε, σκουπίστε το φωτιστικό με ένα μαλακό πανί. Να καθαρίζετε το γυαλί με απαλό σαπούνι. Ο ψεκάσμος με χημικά μέσα καθαρισμού μπορεί να αλλοιώσει το χρώμα του φινιρίσματος του φωτιστικού. Να μη χρησιμοποιείτε συρμάτινα σφουγγαράκια, σκληρές σκόνες, ατσαλόσυρμα ή λειαντικό χαρτί για να καθαρίσετε το φωτιστικό αυτό.

ΠΑΡΑΤΗΡΗΣΗ ΓΙΑ ΦΩΤΙΣΤΙΚΑ ΑΠΟ ΜΑΣΙΦ ΟΡΕΙΧΑΛΚΟ

Το χειροποίητο φωτιστικό σας από μασίφ ορείχαλκο διαθέτει μια ανθεκτική, ψημένη επίστρωση λάκας, η οποία προσφέρει μέγιστη προστασία κατά των καιρικών συνθηκών. Με την πάροδο του χρόνου όμως η φωτεινότητα του ορείχαλκου θα μειωθεί, και θα προκύψει ένα αυθεντικό παλιού τύπου ορειχάλκινο φινιρίσμα. Για να διατηρήσετε τη φρέσκια όψη του μασίφ ορειχάλκινου φωτιστικού σας όλα τα επόμενα χρόνια, να εφαρμόζετε τακτικά ένα μη-λειαντικό κεριό αυτοκινήτου υψηλής ποιότητας σε όλες τις μεταλλικές επιφάνειες, προσφέροντας μια πρόσθετη προστατευτική επίστρωση στο φωτιστικό.

TR TEMİZLİK VE BAKIM

Temizlemek için armatürü yumuşak bezle silin. Camı yumuşak sabunla temizleyin. Kimyasal sprey temizleyiciler armatür yüzeyinin rengini bozabilir. Bu armatürü temizlemek için aşındırıcı bulaşık sünger, temizlik tozu, çelik bulaşık teli veya aşındırıcı kağıt kullanmayın.

MASİF PİRİNÇ ARMATÜRLER İÇİN NOT:

El yapımı, masif pirinç aydınlatma armatürünüz hava koşullarına karşı maksimum koruma sağlayan dayanıklı, fırında pişirilmiş akrilik vernik ile kaplanmıştır. Bununla birlikte, otantik bir eski dünya görünümü veren pirinç kaplamanın parlaklığı bozulur. Masif pirinç armatürünüzü yıllarca yeni görünümde tutmak için, armatüre ekstra koruyucu bir kaplama sunan tüm metal yüzeylere düzenli olarak kaliteli, aşındırıcı olmayan bir araç parlatıcısı uygulayın.

- GB Meaning of crossed-out wheeled dustbin:**
Do not dispose of electrical appliances as unsorted municipal waste, use separate collection facilities.
Contact your local government for information regarding the collection systems available.
If electrical appliances are disposed of in landfills or dumps, hazardous substances can leak into the groundwater and get into the food chain, damaging your health and well-being.
When replacing old appliances with new ones, the retailer is legally obligated to take back your old appliance for disposal at least free of charge.
- D Bedeutung des durchgestrichenen Müllbehälters auf Rollen:**
Geben Sie elektrische Geräte nicht in den Hausmüll (Restmüll), sondern achten Sie auf umweltgerechte Entsorgung.
Falls Sie sich hierzu nicht sicher sind, erkundigen Sie sich bei Ihrer örtlichen Behörde nach den sachgerechten Entsorgungsmöglichkeiten.
Elektrische Geräte, die auf einer Müllhalde geworfen werden, können Gefahrstoffe in das Grundwasser abgeben, die in die Nahrungskette gelangen und dadurch gesundheitsschädlich sind.
Beim Neukauf von Haushaltsgeräten ist der Einzelhandel zur kostenlosen Rücknahme und umweltfreundlichen Entsorgung der alten Geräte verpflichtet.
- F Signification de l'icône « Poubelle à roulettes barrée »**
Ne pas jeter les appareils électriques avec les déchets municipaux non-triés ; utiliser les installations de ramassage séparées.
Contactez votre mairie pour obtenir des informations relatives aux systèmes de ramassage disponibles.
Si les appareils électriques sont jetés dans des décharges sauvages ou publiques, des substances dangereuses peuvent pénétrer dans la nappe phréatique ainsi que dans la chaîne alimentaire, et nuire à votre santé et votre bien-être.
Lorsqu'il remplace d'anciens appareils électriques par des nouveaux, le détaillant est légalement tenu de reprendre votre ancien appareil électrique gratuitement afin de le mettre au rebut.
- I Significato del bidone sbarrato:**
Non smaltire gli elettrodomestici tra i rifiuti municipali generici, ma utilizzare le campane della raccolta differenziata.
Rivolgersi all'ente locale preposto per informazioni sul sistema di raccolta differenziata.
Elettrodomestici smaltiti presso discariche pubbliche possono perdere sostanze pericolose che, se assorbite dal terreno e dalle falde acquifere possono finire nella catena alimentare, con conseguenze dannose per la salute.
Quando si sostituisce un elettrodomestico, il punto d'acquisto è tenuto per legge a ritirare gratuitamente l'elettrodomestico vecchio per lo smaltimento.
- NL Afgedankte elektrische apparatuur:**
Afgedankte elektrische apparatuur moet apart ingezameld en verwerkt worden.
Winkeliers, gemeenten en reparatiebedrijven zijn samen verantwoordelijk voor de inzameling van al dit zogeheten wit- en bruingoed.
Als elektrische apparatuur op de vuilnisbelt of andere stortplaatsen wordt afgevoerd, kunnen gevaarlijke stoffen via het grondwater in de voedselketen terecht komen, wat schadelijk voor de gezondheid kan zijn.
De producenten en importeurs zijn verantwoordelijk voor de verdere terugname en verwerking van de ingezamelde apparaten.
- E Significado del contenedor de basura con ruedas tachado:**
No deseche los aparatos eléctricos como basura municipal no clasificada, utilice dispositivos de recolección específicos.
Póngase en contacto con el gobierno local para obtener información sobre los sistemas de recolección disponibles.
Al desechar los aparatos eléctricos en rellenos sanitarios o vertederos, las sustancias peligrosas que contienen se pueden filtrar a las aguas subterráneas e introducirse en la cadena alimentaria, lo que resulta perjudicial para su salud y bienestar.
Al reemplazar los aparatos eléctricos viejos, el vendedor tiene la obligación legal de recuperar el aparato reemplazado y desecharlo gratuitamente.
- P 3. Se o kit de iluminação continuar sem funcionar, contacte um electricista qualificado para efectuar a assistência.**
Importância da eliminação do caixote com rodas
Não deite aparelhos eléctricos no lixo comum, utilize os ecopontos.

Contacte a câmara municipal para obter informações relativas aos sistemas de recolha disponíveis. Se os aparelhos eléctricos forem colocados em aterros ou lixeiras, pode haver fuga de substâncias perigosas para os lençóis de água subterrâneos e a sua entrada na cadeia alimentar, provocando danos na sua saúde e bem-estar. Quando substituir os electrodomésticos velhos por novos, o retalhista poderá eventualmente recolher o seu velho electrodoméstico.

N Betydningen av utkrysset søppelkasse på hjul:

Ikke kast elektrisk utstyr som usortert avfall, men benytt eget retursystem.

Ta kontakt med lokale myndigheter for informasjon om hvordan retursystemet er.

Hvis elektrisk utstyr kastes på en landfylling eller annen avfallsplass, kan farlige stoffer lekke ut i grunnvannet og tas opp i næringskjeden, og gjøre skade på helse og velvære.

Ved utskifting av utstyr, er forhandleren juridisk forpliktet til å ta det gamle utstyret gratis i retur, slik at avfallet tas hånd om.

S Betydelsen av överstruken soptunna på hjul.

Kasta inte bort elektriska apparater som osorterat kommunalt avfall utan använd särskilda uppsamlingsställen.

Kontakta din lokala myndighet för information om tillgängliga uppsamlingsställen.

Om elektriska apparater kastas på soptipp eller avstjälpningsplats kan farliga ämnen läcka ut i grundvattnet och därifrån komma in i näringskedjan och skada din hälsa och välmående.

Vid byte från gamla apparater till nya har försäljaren enligt lag skyldighet att ta tillbaka din gamla apparat för kostnadsfri kassering.

FIN Rastilla merkityn roskaääilönn merkitys:

Sähkölaitteita ei saa hävittää lajittelemattoman yhdyskuntajätteen mukana, vaan ne on toimitettava niille tarkoitettuun keräyspisteeseen.

Käytettävissä olevia keräysjärjestelmiä koskevia tietoja saa ottamalla yhteyden paikallisiin viranomaisiin.

Jos sähkölaitteita hävitetään kaatopaikoille, niistä voi valua vaarallisia aineita pohjaveteen ja nämä aineet voivat päätyä ravintoketjuun ja vaarantaa oman terveytesi ja hyvinvointisi.

Kun vaihdat vanhan laitteen uuteen, myyjä on velvollinen ottamaan vanhan laitteen takaisin vähintään veloitusetta hävittämistä varten.

DK Betydning af overstreget affaldsspand på hjul:

Man må ikke smide ud elektriske apparater i en almindelig, usorteret kommunal affaldsbeholder, brug særlige affaldspladser med affaldssortering.

Kontakt din kommune for yderligere anvisning vedrørende den nærmeste kommunale affaldsplads.

Hvis elektriske apparater bortskaffes i uegnede affaldsdepoter eller lossepladser, farlige stoffer kan lække til grundvandet og fødekæde, med skade for sundhed og velvære til følge.

Når der udskiftes gamle apparater med nye, er forhandleren juridisk forpligtet til at modtage uden beregning de gamle apparater med henblik på bortskaffelse.

PL Znaczenie przekreślonego kosza na śmieci na kółkach:

Nie pozbywaj się urządzeń elektrycznych w miejscach przeznaczonych na niesortowane miejskie odpady, użyj osobnych składowisk odpadów.

Skontaktuj się z lokalnymi władzami, aby się dowiedzieć, jakie są możliwości pozbycia się takich odpadów.

Gdy urządzenia elektryczne wyrzucane są na składowiska lub wysypiska śmieci, niebezpieczne substancje mogą przecieć do wody gruntowej i dostać się do łańcucha pokarmowego, wyrządzając szkodę Twojemu zdrowiu i samopoczuciu.

Gdy wymieniasz stare urządzenie elektryczne na nowe, sprzedawca jest zobowiązany prawem, aby przyjąć Twoje stare urządzenie do usunięcia przynajmniej bez opłaty.

RUS Значение символа «перечеркнутый контейнер для мусора на колесах»:

Запрещается выбрасывать электроприборы вместе с не рассортированным бытовым мусором. Следует использовать специально предназначенные места сбора мусора.

Информацию об имеющихся системах по сбору мусора можно получить у местных властей.

Выброс электрических приборов на участки закапывания мусора или на свалку может привести к вытеканию опасных веществ в подпочвенные воды и попаданию их в пищевую цепь, что представляет опасность для здоровья и благополучия населения.

Согласно законодательству, при замене старых приборов на новые продавец обязан, как минимум, забрать ваше старое оборудование бесплатно.

UA Значення зображення перекресленого ящика для сміття на колесах:

Не викидайте електричні прилади як несортвані муніципальні відходи, користуйтеся відведеними для цього засобами збору.

Для отримання інформації щодо наявності систем збору зверніться до місцевих органів врядування.

При викиданні електроприладів до смітників або куп сміття шкідливі речовини можуть потрапити до ґрунтових вод та потім до ланцюжків живлення, що може нанести шкоду здоров'ю та благополуччю.

При заміні старих приладів на нові продавець юридично зобов'язаний прийняти ваш старий прилад для утилізації, якнайменш безкоштовно.

EST Mahakriipsutatud prügikonteineri sümboli tähendus:

Elektriseadmeid ei tohi kasutamise lõppedes tasuta sorteerimata olmeprügi hulka vaid selleks tuleb kasutada vastavaid kogumispunkte.

Olemasolevate kogumispunktide kohta küsige informatsiooni kohalikest omavalitsusest.

Kasutuselt kõrvaldatud elektriseadmete sattumisel tavapärasesse prügilatesse võib nendest levida ohtlikke jäätmeid pinnavette ja sealt teie toidulauale, kahjustades teie tervist ning heaolu.

Vanade seadmete uute vastu vahetamisel on edasimüüja seaduse järgi kohustatud ilma lisatasuta vana seadet vastu võtma ning ümbertöötlemisele suunama.

LV Izsvitrotās atkritumu kastēs nozīme:

Neizmetiet elektriskās ierīces kā nešķīrotos pašvaldības atkritumus, izmantojiet atsevišķas ievākšanas iestādes.

Sazinieties ar jūsu vietējo pašvaldību, lai iegūtu informāciju attiecībā uz pieejamām savākšanas sistēmām.

Ja elektriskās ierīces tiek izmestas pildizgāztuvēs vai atkritumu izgāztuvēs, bīstamas vielas var noplūst gruntsūdenos un nokļūt barības ķēdē, bojājot jūsu veselību un labsajūtu.

Nomainot vecas ierīces pret jaunām, maiņas veicējam ir likumīgs pienākums aizvest jūsu veco ierīci galējai utilizācijai vismaz bez maksas.

LT Perbrauktos šiukšlių dėžės su ratukais reikšmė:

neišmeskite elektros prietaisų kaip nerūšiuotų buitinių šiukšlių, meskite į atskirus surinkimo konteinerius.

Susisiekite su vietine valdžia dėl informacijos apie prieinamas surinkimo sistemas.

Jei elektros prietaisai išmetami į įprastus sąvartynus, pavojingos medžiagos gali prasiskverbti į gruntinius vandenius ir patekti į maisto grandinę, pakenkdami Jūsų sveikatai ir gerovei.

Keičiant senus prietaisus naujais, pardavėjas yra teisiškai įpareigotas paimti Jūsų seną prietaisą, kurį išmes nemokamai.

SK Význam přeškrtnutej nádoby na odpady:

Nevyhazujte elektrické spotřebiče do netříděného městského odpadu, odneste ich na příslušné zberné miesto.

Ak potrebujete informácie o dostupných zberných systémoch, kontaktujte miestnu správu.

V prípade vyhodenia elektrických spotrebičov na skládku môže dôjsť k úniku nebezpečných látok do podzemnej vody. Zároveň sa môžu dostať do potravného reťazca a poškodiť vám zdravie a narušiť blahobyt.

Pri výmene starého spotrebiča za nový je predajca povinný vziať starý spotrebič späť a dať ho zlikvidovať minimálne bez poplatku.

CZ Význam škrtnutého symbolu nádoby na odpady na kolečkách:

Elektrické spotřebiče nelikvidujte jako netříděný domovní odpad, využijte služeb sběru tříděných odpadů.

Informace o systémech sběru odpadů si vyžádejte od místní správy.

Pokud zařízení likvidujete na skládce, mohou se do zeměních vod dostat nebezpečné látky, proniknout do potravního řetězce a poškodit vaše zdraví.

Při výměně starých spotřebičů za nové je od vás prodejce ze zákona povinen zdarma převzít starý spotřebič k likvidaci.

SLO Pomen prečrtane posode za smeti na kolesih:

ne odstranjajte električnih naprav kot nerazvrščen komunalni odpad, uporabljajte zbirna mesta za ločene odpadke.

Glede sistema zbiranja odpadkov, ki je na voljo, se za podrobnejše informacije obrnite na lokalne oblasti.

Če električne naprave odstranjujete na neurejena smetišča ali odlagališča, lahko nevarne snovi iztekajo v podtalnico ter tako pridejo v prehransko verigo in škodujejo tudi vašemu zdravju ter

dobremu poëutju.

Ko zamenjujete stare naprave z novimi, je vaš trgovec zakonsko zavezan, da brezplaëno prevzame vašo staro opremo in jo odstrani med odpadke.

HR Značenje prekrizene kante za otpatke:

Nemojte odlagati električne uređaje kao nerazvrstani gradski otpad, koristite zasebna skupljališta.

Obratite se lokalnoj upravi za obavijesti o dostupnim sustavima sakupljanja.

Ako se električni uređaji odlažu na odlagališta ili deponije, opasne tvari mogu procuriti u podzemne vode i dospjeti u hranidbeni lanac, te tako štetiti vašem zdravlju.

Kada stare uređaje zamjenjujete novima, trgovac je zakonski obavezan preuzeti vaš stari uređaj, u najmanju ruku besplatno, za odlaganje.

H Az áthúzott kerekas hulladékgyűjtő edény szimbólum jelentése:

Az elektromos készülékeket tilos válogatás nélküli háztartási hulladékként kidobni; alkalmazzon külön gyűjtőhelyeket.

A rendelkezésre álló gyűjtőrendszerrel kapcsolatosan érdeklődjön a helyi önkormányzatnál.

Elektromos készülékek közösségi hulladéklerakó helyeken történő elhelyezésekor veszélyes anyagok kerülhetnek a talajvízbe, onnan pedig a táplálékláncba, ami egészségi károsodásokhoz vezethet.

A régi készülékek újjal történő kicserélésekor a kereskedő jogilag köteles megsemmisítési célból ingyenesen visszavenni a régi készüléket.

BG Значението на боядисаният контейнер за отпадъци:

Не изхвърляйте електрически уреди при домашните отпадъци, използвайте сборните пунктове във Вашата община.

Попитайте общинската управа за местонахождението на сборните пунктове.

Ako eлектрически уреди се изхвърлят неконтролируемо, при лошо време опасни вещества могат да попаднат в подпочвените води и така и в хранителната верига, или флората и фауната могат да бъдат отровени за години.

Ako искате да замените уреда с нов, продавачът е задължен по закон, поне да приеме стария уред за безплатно извозване за отпадъци.

RO Semnificatiile culorilor containerelor de deseuri:

Nu aruncati articole electrice in deseurile domestice, folositi punctele de reciclare din raionul d-voastra.

Intrebati administratia raionului unde se afla aceste puncte de reciclare.

Daca articolele electrice sunt aruncate incontrolat, pt timp rau substantive periculoase se pot scurge in apa si in lantul de alimentatie, sau fauna si flora se pot otravi ani de-a randul.

Daca doriti sa schimbati articolul cu unul nou, vanzatorul este constrans de lege sa primeasca articolul vechi pt. transportarea gratuita a deseurilor.

GR Σημασία του διαγραμμένου σκουπίδοντενέ σε ρόδες:

Μην διαθέτετε τις ηλεκτρικές συσκευές σε μη επιλεγμένα κοινοτικά σκουπίδια, χρησιμοποιείτε ειδικούς χώρους συλλογής.

Επικοινωνήστε με τις τοπικές σας αρχές για πληροφορίες σχετικά με τα διαθέσιμα συστήματα συλλογής.

Εάν ηλεκτρικές συσκευές διατίθενται σε επιχωματώσεις ή σκουπιδότοπους, μπορεί να διαρρεύσουν επικίνδυνες ουσίες στο υπεδαφικό νερό και να εισέλθουν στην

αλυσίδα των τροφών, προκαλώντας κίνδυνο για την υγεία σας και την ευημερία σας.

Όταν αντικαθιστάτε παλαιές συσκευές με νέες, ο πωλητής λιανικής αγοράς είναι νομικά υποχρεωμένος να παραλάβει την παλιά σας συσκευή προς διάθεση τουλάχιστον δωρεάν.

TR Daire içindeki üzeri çizili çöp kutusunun anlamı:

Elektrikli cihazları siniflandırılmamış belediye çöpleri ile aynı yere atmayın, farklı toplama tesisleri kullanın.

Bölgenezde kullanılan toplama sistemleri hakkında bilgi almak için yerel yönetime başvurun.

Eğer elektrikli cihazlar toprak doldurma bölgelerine ya da çöplüklere atılıyorsa zararlı maddeler yeraltı sularına ve yiyecek zincirine karışarak sağlığınıza zarar verebilir.

Eski elektrikli cihazlarınızı yenileriyle değiştirirken satıcınız yasal olarak, en azından, eski cihazınızı atmak üzere sizen ücret talep etmeden almakla yükümlüdür.

Appliance specifications - TECHNICAL CHARACTERISTICS

Rated voltage	220-240V~
Rated frequency	50/60 Hz
Rated wattage	E27 1 x Max. 60W

Protection class	CLASS I
IP number	IP20



Distributed by:
Westinghouse Lighting, Krefelder Strasse 562
D-41066 Mönchengladbach / Germany

 WESTINGHOUSE and INNOVATION YOU CAN BE SURE OF
are trademarks of Westinghouse Electric Corporation.

Used under license by Westinghouse Lighting
All rights reserved.

Made in China

www.westinghouselighting.eu

www.westinghouselighting.de



GS-26-XL06-WH19